

INSTRUCCIONES PARA TANQUES DE GLP DE LA EMPRESA STAKO FABRICADOS DE CONFORMIDAD CON LA DIRECTIVA 2014/68/EU Y LA NORMA PN-EN 12805

Nº de revisión	Fecha	Descripción de cambio
01	02.08.2019	Fueron cambiadas las imágenes 1 y 2, página 5 Quedó suprimida la Información sobre la protección estanca al gas, página 8 En el punto 6, página 8 fue añadida la información sobre roscas En el punto 8, página 10 quedaron corregidas las informaciones Quedó modificado el punto 20, página 16
02	22.08.2019	Quedó suprimido el punto 20, página 16
03	08.03.2021	Quedó modificado el punto 8, página 10



CONTENIDO

1. INTRODUCCIÓN
2. FABRICANTE
3. DATOS TÉCNICOS DE TANQUES DE GLP PARA CARRETILLAS ELEVADORAS
4. MARCADO DE TANQUES DE GLP
5. CARACTERÍSTICA DE ACCESORIOS DE TANQUES DE GLP
6. SELECCIÓN E INSTALACIÓN DE ACCESORIOS
7. PRINCIPIOS DE INSTALACIÓN DE TANQUES DE GLP
8. USO Y MANTENIMIENTO
9. OBSERVACIONES
10. LLENADO
11. FORMACIÓN
12. TRANSPORTE Y EMBALAJE
13. ALMACENAMIENTO
14. REPARACIÓN
15. VIDA ÚTIL DEL TANQUE
16. DESGUACE
17. SEGURIDAD MEDIOAMBIENTAL
18. CAUSAS PRINCIPALES DE ACCIDENTES
19. AMENAZAS PRINCIPALES



1. INTRODUCCIÓN

Antes de iniciar la instalación del tanque cabe leer primero las presentes instrucciones. Las instrucciones para los tanques de GLP han sido elaboradas por el Departamento de Construcción y Tecnología de la empresa Stako con el fin de garantizar un uso seguro y una adecuada conciencia técnica de las personas que utilizan los tanques de GLP. Todas las informaciones contenidas en esta guía han sido basadas en la experiencia, en los conocimientos del personal técnico de la empresa Stako y en las normas y directrices en materia de la estructura y de los ensayos de los tanques de GLP. El objetivo del presente documento es la presentación de los principios de un adecuado mantenimiento y montaje de los tanques, así como el montaje de sus accesorios. El documento comprende la mayor parte de los casos encontrados por la empresa Stako. El presente documento constituye únicamente un manual y Stako no asumirá responsabilidad por cualquier tipo de daños causados por el personal no cualificado y no autorizado como resultado de las acciones descritas. En caso de cualquier tipo de situaciones, incidentes, daños no descritos en el presente documento, cabe ponerse en contacto con la empresa Stako, con la sucursal más cercana de la Inspección Técnica de Transporte o con otra institución gubernamental que apruebe los equipos a presión pertinentes para un país determinado. Las directrices en el presente documento podrán aplicarse exclusivamente a los tanques fabricados por STAKO Sp. z o.o. Éstas no deben ser de aplicación a los tanques fabricados por otros fabricantes.



2. FABRICANTE

STAKO Sp. z o.o.
ul. Poznańska 54
76-200 Słupsk
POLONIA

El fabricante de los equipos cilíndricos a presión para el almacenamiento de la mezcla líquida de propano y butano que constituye el combustible para las carretillas elevadoras. Los tanques de GLP fueron diseñados y ejecutados de conformidad con la directiva 2014/68/UE y la norma EN 12805.

3. DATOS TÉCNICOS DE LOS TANQUES DE GLP PARA LAS CARRETILLAS ELEVADORAS

Especificaciones técnicas	Datos
Certificado del tipo	de acuerdo con la Directiva 2014/68/EU y la norma PN-EN 12805
Presión de ensayo (PT) [MPa]	3.9
Presión máxima admisible (PS) [MPa]	2.7
Presión mínima de rotura [MPa]	8.78
Temperatura mínima (T min)	-20°C
Temperatura máxima (T max.)	+65°C
Materiales	compatibles con EN 10120
Grado máximo de llenado	80%

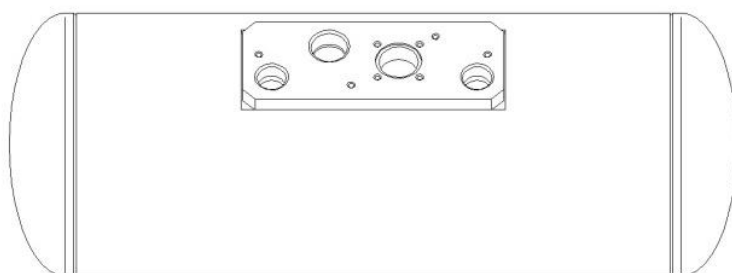


Figura 1.

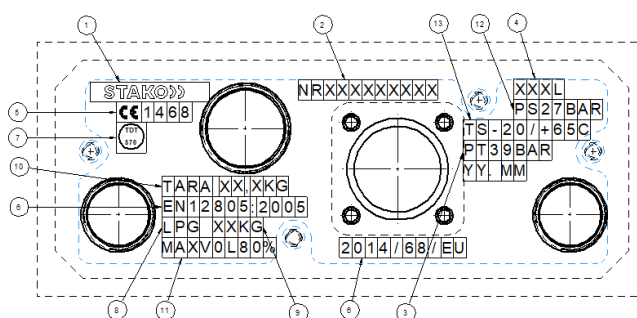
4. MARCADO DE TANQUES DE GLP

Cada recipiente debe estar provisto de una placa de características que contenga datos fácilmente legibles e indelebles.

ATENCIÓN:

El tanque debe colocarse de tal manera que las características de identificación y validación puedan ser fácilmente leídas.

1. Logo producenta (Manufacturer logo)
2. Numer seryjny (Serial number)
3. Ciśnienie próbne PT i data (Test pressure PT and date)
4. Pojemność wodna (Water capacity)
5. Znak CE i Numer Jednostki Certyfikującej (Mark CE and Number of Notified Body)
6. Zbiornik wyprodukowany zgodnie z normą EN 12805 i dyrektywą 2014/68/EU (Cylinder manufactured acc. to standard EN 12805 and 2014/68/EU Directive)
7. Stempel Jednostki Certyfikującej (Notified Body stamp)
8. Nazwa gazu (Gas name)
9. Masa LPG (Mass of LPG)
10. Masa butli z osprzętem (Weight cylinders with accessories)
11. Maksymalny stopień napełnienia (Maximum degree of filling level)
12. Max. dopuszczalne ciśnienie PS (Max. allowable pressure PS)
13. Temperatura pracy TS (Working temperature TS)



Logo producenta	Logotipo del fabricante
Numer seryjny	Número de serie
Ciśnienie próbne PT i data	Presión de ensayo PT y fecha
Pojemność wodna	Capacidad de agua
Znak CE i Numer Jednostki Certyfikującej	Marca CE y Número de Unidad Certificadora
Zbiornik wyprodukowany zgodnie z normą EN 12805 i dyrektywą 2014/68/EU	El recipiente fabricado de conformidad con la norma EN 12805 y la directiva 2014/68/EU
Stempel Jednostki Certyfikującej	Sello de la Unidad Certificadora
Nazwa gazu	Nombre del gas
Masa LPG	Masa de GLP
Masa butli z osprzętem	Masa del cilindro con accesorios
Maksymalny stopień napełnienia	Grado máximo de llenado
Max. dopuszczalne ciśnienie PS	Presión máxima admisible PS
Temperatura pracy TS	Temperatura de trabajo TS

Figura 2. Contenido de la placa de características del tanque de GLP

5. CARACTERÍSTICA DE ACCESORIOS DE TANQUES DE GLP

Cada tanque de GLP debe estar equipado con los siguientes accesorios:

- válvula de cierre al 80%
- indicador de nivel de combustible
- válvula limitadora de presión
- Válvula de servicio: válvula de servicio manual o válvula de servicio con control remoto

ATENCIÓN:

Los accesorios se seleccionarán correspondientemente al tipo de tanque y según su diámetro o altura.

ATENCIÓN:

Los accesorios instalados en el tanque de GLP deberán protegerse contra los daños mediante una carcasa estanca al gas o una brida protectora especial montada en la placa de válvula.

VÁLVULA DE CIERRE AL 80%

La válvula de cierre al 80% asegura que el tanque se llene hasta un máximo de un 75-80%. La válvula de cierre debe ser adecuada para el recipiente particular, es decir, la válvula debe seleccionarse en función del diámetro del contenedor cilíndrico y del ángulo de la placa para accesorios. La válvula debe instalarse en la posición correcta de acuerdo con las instrucciones del fabricante de la válvula para asegurar las indicaciones correctas.



Figura 1. Válvula de cierre al 80% Rotarex, 3/4"

INDICADOR DE NIVEL DE COMBUSTIBLE

Marca el equipo para comprobar el nivel de líquido en el tanque de GLP (muestra el contenido real en porcentaje). El indicador del nivel de combustible debe seleccionarse correspondientemente al tipo/tamaño del tanque de GLP. El equipo debe instalarse en el tanque de GLP de conformidad con la especificación del fabricante.



Figura 2. Indicador de nivel de llenado Rotarex

VÁLVULA DE SEGURIDAD

Significa el equipo que limita el aumento de presión en el tanque. Debe instalarse en el tanque de tal manera que esté conectado con el espacio de evaporación de gas (fracción gaseosa) y tenga la posibilidad de expulsar el exceso de gas a la atmósfera o en una carcasa estanca al gas que se descargue a la atmósfera.



Figura 3. Válvula de seguridad:
Rotarex, 1"

VÁLVULA DE SERVICIO

El equipo podrá manejarse de forma manual o electromagnética. La válvula de servicio manual debe ser operada de acuerdo con la flecha en el grifo. La válvula eléctrica funciona automáticamente con 12 o 24 voltios.

El dispositivo debe instalarse en el tanque de GLP de acuerdo con las especificaciones del fabricante.



Figura 4. Válvula de servicio por control
remoto: 3/4"



Figura 5. Válvula de servicio manual: 3/4"

6. SELECCIÓN E INSTALACIÓN DE ACCESORIOS



Antes de proceder al montaje de accesorios, compruebe que éstos se han ajustado correctamente a un tanque particular, es decir, que se han tenido en cuenta los siguientes componentes:

- Tipo de tanque (cilíndrico)
- Diámetro de tanque D (200÷450)

<p>ATENCIÓN: La instalación de accesorios se llevará a cabo de acuerdo con las instrucciones de instalación del fabricante en los agujeros de montaje como se muestra en los planos a continuación.</p>	<p>ATENCIÓN: Los accesorios en el tanque no deben presentar ningunos deterioros. Los accesorios averiados no deben usarse.</p>
--	---

La instalación de los accesorios debe llevarse a cabo por un instalador autorizado, que está obligado a realizar una prueba de estanqueidad del tanque con los accesorios.

Los accesorios deben instalarse en el agujero adecuado de la placa para accesorios de acuerdo con las instrucciones de montaje del proveedor. Antes del montaje de los accesorios, el instalador debe comprobar si la rosca de la válvula corresponde a la rosca de la placa para accesorios del tanque y si ambas roscas no presentan daños. Los ejemplos de las instalaciones se han presentado en las figuras 4 y 5.

DISTRIBUCIÓN DE ACCESORIOS

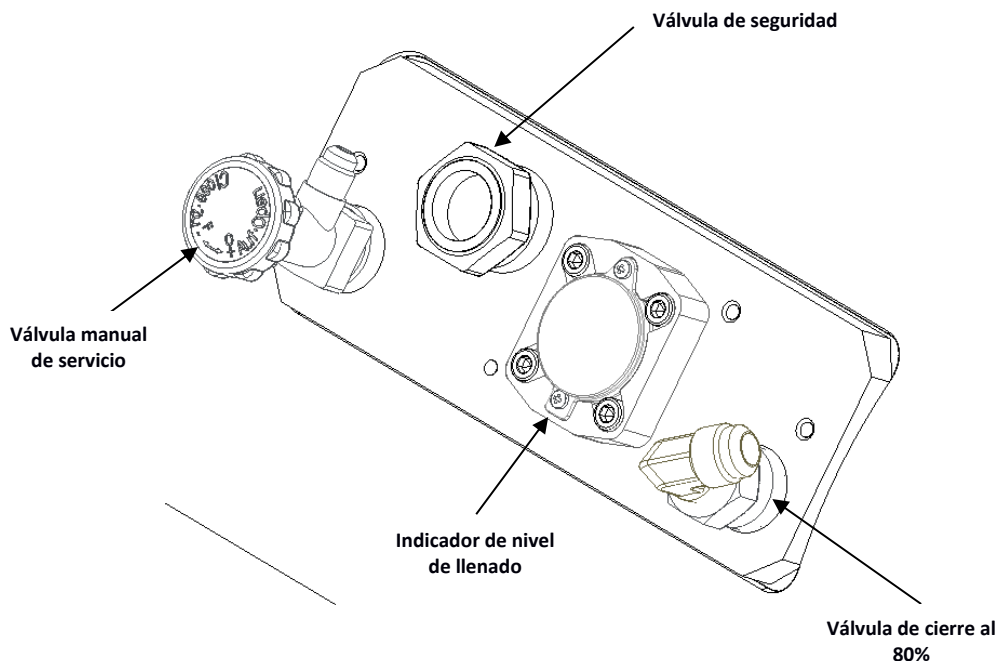


Figura 4. Distribución de accesorios en el tanque de GLP con la placa para accesorios

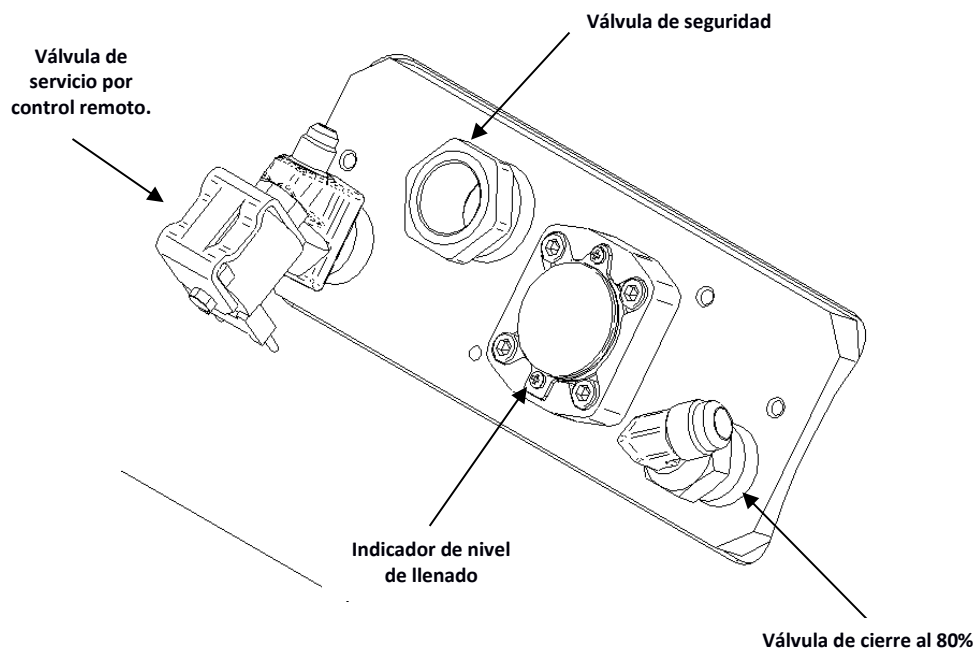


Figura 5. Distribución de accesorios en el tanque de GLP con la placa para accesorios

7. PRINCIPIOS DE INSTALACIÓN DE TANQUE DE GLP

- El tanque de GLP deberá instalarse en una posición adecuada (ángulo correcto de montaje de la placa para accesorios).
- El tanque de GLP deberá llenarse en una posición recomendable y montarse del modo que se use siempre en la posición correcta.
- El tanque instalado deberá ser estable y fijado de forma permanente al vehículo en una posición correcta.
- Durante la instalación del tanque de GLP el operador deberá aplicar las regulaciones de seguridad pertinentes.
- El tanque de GLP deberá fijarse del modo que exista la posibilidad de proceder fácilmente a:
 1. La lectura del nivel de llenado
 2. La lectura de datos relativos al marcado de identificación y a las características de legalización.
- Los tanques de GLP deben instalarse de manera que proporcionen la máxima protección contra impactos.
- El recipiente debe protegerse con el fin de evitar posibles daños y deterioros.
- Ningunas piezas rígidas con bordes afilados deberán encontrarse cerca del tanque de GLP.
- En la superficie superior del tanque habrá una pegatina blanca con una cruz que define la posición del recipiente, como se muestra en la figura 6.

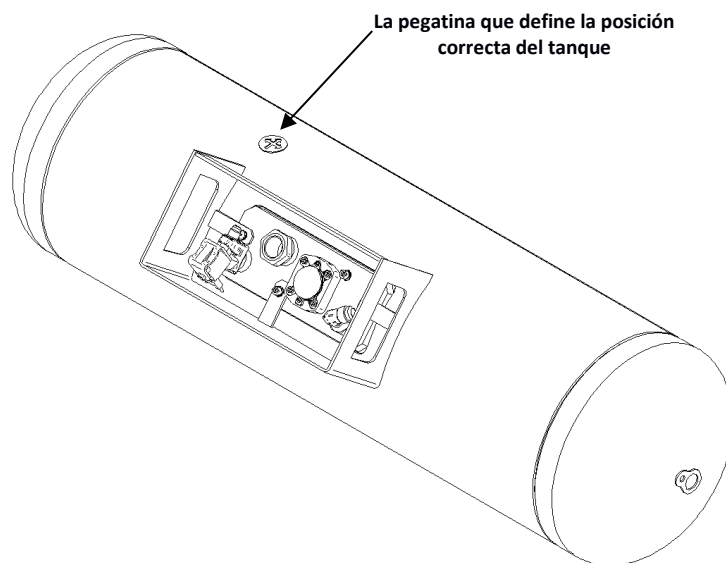


Figura 6. La vista de la pegatina blanca cruzada en la parte superior del tanque

8. USO Y MANTENIMIENTO

- Los equipos a presión están diseñados para el almacenamiento de la mezcla líquida de propano y butano.
- El tanque podrá llenarse únicamente con el gas al que está destinado, es decir, GLP:
- El tanque GLP está diseñado para trabajar en las temperaturas desde -20°C hasta + 65°C. No está permitido colocar el tanque a una temperatura que supere a la especificada por el fabricante.
- El tanque podrá llenarse exclusivamente con el GLP puro, lo que no afectará la funcionalidad de los accesorios.
- El tanque deberá ubicarse siempre en un espacio apropiadamente ventilado.
- El tanque deberá protegerse contra las temperaturas superiores a + 65°C.
- El tanque deberá protegerse contra las temperaturas inferiores a -20°C.
- Habrá que manejar el tanque con mucha cautela con el fin de evitar posibles deterioros.
- Está prohibido usar los accesorios que difieran de los autorizados por la Unidad Certificadora de los tanques de GLP:
- La instalación de los accesorios deberá llevarse a cabo de acuerdo con la instrucción de montaje facilitada por el fabricante.
- La selección de los accesorios para los tanques deberá ser compatible con el tipo y el diámetro del tanque de GLP.
- Antes de cada uso compruebe si el tanque de GLP se encuentra libre de fugas y de otros defectos. Todas las incompatibilidades detectadas (deformaciones, fugas, etcétera) imposibilitan el funcionamiento sucesivo del tanque de GLP.
- Los accesorios instalados en el tanque de GLP deben protegerse contra daños por una brida protectora especial de la placa de válvula.

- Los accesorios en el tanque no podrán presentar ningunos deterioros. Los accesorios deteriorados no podrán usarse de nuevo.
- El tanque de GLP junto con los accesorios deberá ser comprobado periódicamente de acuerdo con el derecho europeo y las regulaciones que rijan en el país de aplicación.
- El tanque deberá llenarse de acuerdo con las recomendaciones de la válvula de llenado.
- Está prohibido ajustar individualmente los accesorios montados en el tanque.
- El montaje del tanque de GLP deberá llevarse a cabo exclusivamente por un servicio autorizado.
- La salida de la válvula de seguridad deberá llevarse al aire libre.
- Estará prohibido realizar cualquier tipo de trabajo en el tanque y sus accesorios, así como llevar a cabo reparaciones independientes.

9. OBSERVACIONES

- En caso de observarse alguna incompatibilidad o si se detecta un olor a GLP en la zona de funcionamiento del tanque de GLP, habrá que cerrar de inmediato la válvula principal (siempre que sea seguro hacerlo). El personal deberá estar equipado con la ropa protectora, los guantes y las gafas protectoras. Si la fuga persiste, mantenga las manos y la cara lejos de la fuga de GLP. Desconecte el tanque de la fuente de alimentación e intente desplazarlo a un espacio abierto lejos de edificios, personas, aguas residuales y fuentes de ignición. Posicione el tanque, con la válvula dirigida hacia arriba. Disperse la fuga de GLP rociando con el agua.
- En caso del incendio del aparato en el que esté instalado el tanque de GLP, intente retirar el tanque de GLP del fuego. No se acerque a la salida del gas GLP desde la válvula de seguridad. El funcionamiento de la válvula de seguridad podrá intensificar las llamas.

No se debe apagar el fuego si no está en contacto con el tanque o no amenaza el entorno inmediato. En vez de ello, asegúrese de que se incluyan las siguientes medidas de control:

- Mantenga el tanque y los accesorios en un chorro de agua rociada,
- Mantenga a las personas lejos de la zona amenazada,
- Elimine los demás tanques y/o los materiales inflamables de la zona amenazada,
- Llame a los bomberos,
- Si las llamas tocan el tanque, rocíelo con un extintor de polvo,
- Enfríe el tanque con un chorro de agua rociada,
- Asegúrese de que nadie está fumando.

10. LLENADO

Antes de llenar el tanque GLP, asegúrese de que:

- las marcas en el tanque de GLP indican que éste ha sido debidamente examinado por el órgano de inspección pertinente y que sus pruebas siguen siendo válidas,
- no muestra ningún daño, corrosión externa o reparaciones prohibidas que puedan afectar el funcionamiento del tanque
- sirve para el gas con el que ha de llenarse,
- las marcas en el tanque de GLP indican que se han establecido los límites de seguridad,
- las válvulas, los accesorios y los reguladores (si están instalados):



- están correctamente ajustados y no tienen fugas,
- no están averiados y se encuentran en buen estado técnico,
- son adecuados conforme a su destino,
- no se hallan contaminados, por ejemplo, por los lubricantes.
- el tanque se halla en la posición correcta (el ángulo de la placa para accesorios es adecuado para las válvulas montadas)

En caso de que cualquiera de las condiciones anteriores no esté cumplida, el tanque no podrá llenarse.

Tras el llenado del tanque de GLP, compruebe si:

- cabe dentro de los límites del uso seguro acordados,
- no se encuentra sobrellenado. En caso de un sobrellenado involuntario, el exceso de gas debe retirarse de forma segura y hay que comprobar que el tanque es apto para su uso posterior,
- las válvulas, los accesorios y los reguladores del tanque no tienen fugas, por ejemplo mediante el uso de los equipos especiales denominados "sniffers" o los manómetros.

11. FORMACIÓN

Todo aquel que pruebe, llene o utilice un tanque con gas deberá estar debidamente entrenado y tener las habilidades necesarias para hacer el trabajo de forma segura. Debe entender asimismo el riesgo vinculado al tanque de gas y su contenido.

- nuevos empleados deberán someterse a una formación y encontrarse bajo una supervisión estricta;
- los usuarios deben poder realizar una inspección visual externa de los tanques de GLP y de cualquier otro componente adicional (por ejemplo, las válvulas) para determinar si están dañados.

12. TRANSPORTE Y EMBALAJE

- Cabe colocar las tapas protectoras adecuadas para los agujeros roscados previstos para el montaje de las válvulas. En caso de un tanque con los accesorios ensamblados, conviene instalar las tapas y las cubiertas de las válvulas adecuadas antes del transporte. Las cubiertas y las tapas evitan la acumulación de humedad y de suciedad en las roscas de las válvulas del tanque y aseguran la protección durante el transporte.
- Con el fin de proteger el tanque contra el deterioro, se hace necesario evitar que el tanque se desplace o se caiga durante el transporte.
- El tanque transportado no debe llenarse con el combustible GLP.
- El embalaje del tanque de GLP debe protegerlo contra el deterioro de su superficie y de los agujeros roscados previstos para el montaje de las válvulas.

13. ALMACENAMIENTO

- Los tanques de GLP deben almacenarse en un lugar seco y seguro en una superficie plana. Almacene los tanques de GLP para que no estén ubicados en el agua.
- Cabe proteger los tanques de GLP contra las fuentes de calor externas.
- Los tanques de GLP deben almacenarse lejos de las fuentes de fuego y otros materiales inflamables.



- Asegúrese de que los agujeros roscados en los tanques vacíos y las válvulas están protegidos mediante las tapas o las cubiertas especiales para evitar que entre la suciedad y los contaminantes.
- Los tanques deben almacenarse en los lugares en los que no queden expuestos a las amenazas causadas por el impacto, por ejemplo, de los vehículos tales como las carretillas elevadoras.

14. REPARACIÓN

La ley prohíbe introducir modificaciones/ realizar trabajos y reparaciones individuales de cualquier tipo de tanques de GLP o sus accesorios.

15. VIDA ÚTIL DEL TANQUE

El tanque de GLP fue diseñado para el período de explotación no superior a 20 años. Los usuarios de los vehículos equipados con un sistema de suministro de gas serán responsables de los exámenes periódicos y de las pruebas realizados por el pertinente órgano de inspección, de conformidad con la legislación aplicable y en los intervalos apropiados de acuerdo con la ley del país de operación.

El ejemplo de las pruebas periódicas realizadas en el tanque de GLP:

- Control visual del tanque y si es posible, el control del interior del tanque,
- Ensayo hidrostático a presión de 3.9 MPa,
- Medidas de espesor de las paredes del tanque,
- Otras pruebas determinadas por el órgano de inspección competente que haya realizado los ensayos en función del estado técnico del tanque y su diseño.

El tanque de GLP que ha de someterse a un control periódico, deberá desmontarse.

- El proceso debe llevarse a cabo en un lugar seguro por las personas debidamente formadas y competentes con el uso de un equipo adecuado.
- Cabe vaciar el tanque antes de proceder a su desmontaje. Tras el vaciado cabe eliminar todos los residuos del tanque.

16. DESGUACE

El procedimiento de la finalización de la explotación del vehículo equipado con el tanque de GLP STAKO

1. Base de requisitos: directiva 2000/53/CE,
2. Lugar de reciclaje: de acuerdo con el punto 2 del Anexo I de la Directiva 2000/53/CE,
3. El tanque está hecho de materiales distintos a los especificados en la Directiva 2000/53/CE artículo 4 apartado 2a (acero al carbono P310 según EN 10120),
4. Eliminación del GLP del tanque: de acuerdo con el punto 3 del Anexo I de la Directiva 2000/53 / CE
5. Desmontaje del equipo del tanque (válvulas) - segregación de materiales, Directiva 2000/53 / CE Anexo II,
6. Desmontaje del tanque del vehículo,
7. El tanque deberá destruirse.

El tanque deberá someterse al desguace:



- El tanque después de haber transcurrido 20 años a partir de la fecha de fabricación o éste que no se someta a exámenes ni pruebas periódicas realizados por el órgano de inspección pertinente, de conformidad con las disposiciones oportunas,
- El tanque procedente de un accidente,
- El tanque después de un incendio.

17. SEGURIDAD MEDIOAMBIENTAL

- Los requisitos de la seguridad medioambiental se garantizan durante todo el ciclo de la vida útil del tanque de GLP.
- La adquisición de materiales, el proceso de fabricación, la instalación, el mantenimiento, la eliminación y la destrucción se llevan a cabo de acuerdo con los requisitos de la seguridad ambiental.
- Los materiales usados para la fabricación y para el montaje de los tanques cumplen los requisitos de las regulaciones REACH y del estándar STAKO:

18. CAUSAS PRINCIPALES DE ACCIDENTES

- Una formación y supervisión inapropiadas,
- Una inadecuada inspección y mantenimiento,
- Un equipo deteriorado y/o estructura (por ejemplo, las válvulas inapropiadamente seleccionadas, una elección errónea del equipo para el tanque),
- Un servicio inapropiado,
- Un almacenamiento inadecuado,
- Las condiciones de trabajo sin contar con la ventilación oportuna,
- Los deterioros encubiertos.

19. AMENAZAS PRINCIPALES

Amenaza	Efecto
El proceso de llenado del tanque – el funcionamiento inadecuado de la válvula de llenado – el sobrellenado.	<ul style="list-style-type: none"> • La respuesta de la válvula de seguridad con presión de trabajo máxima diseñada - reducción de presión.
El proceso de llenado del tanque – el funcionamiento inapropiado de la válvula de llenado y de la válvula de seguridad – el sobrellenado.	<ul style="list-style-type: none"> • El funcionamiento inadecuado de ambas protecciones puede causar daños en el tanque, pérdida de estanqueidad o rotura del tanque.
El tanque expuesto al fuego.	<ul style="list-style-type: none"> • El aumento de la presión interna hace que la válvula de seguridad reaccione, lo que provoca que la presión disminuya. • La explosión del tanque.
Un período prolongado de exposición del tanque al sol.	<ul style="list-style-type: none"> • El umbral de seguridad del 80% para llenar el tanque permite que el volumen de gas aumente debido a la temperatura, y la válvula de seguridad posibilita que la presión se reduzca en caso de una cantidad incorrecta de calor.

Amenaza	Efecto
La realización de agujeros, cortes, soldaduras y otros trabajos en el tanque de trabajo.	<ul style="list-style-type: none"> • Cualquier operación mecánica en el revestimiento o en los accesorios del tanque de presión puede causar una rápida pérdida de presión, lo que puede dañar el medio ambiente e incendiar el gas inflamable. • La pérdida de estanqueidad. • La explosión del tanque.
El llenado del tanque con un medio que no sea el GLP.	<ul style="list-style-type: none"> • El uso de otros medios que no sean el GLP puede causar un comportamiento imprevisto del equipo, provocar las fugas o incluso el desgarro.
La fuga del tanque.	<ul style="list-style-type: none"> • Si hay alguna falta de estanqueidad en el recipiente de presión, el vapor concentrado puede encenderse.
El tanque previsto para el desguace lleno de propano o que contenga el propano residual.	<ul style="list-style-type: none"> • Si se desguaza un tanque de presión, pueden producirse daños como resultado de la explosión e ignición con una mezcla de aire-propano dispersa.
El uso del tanque con una rosca dañada.	<ul style="list-style-type: none"> • La pérdida de estanqueidad. • La fricción, la ruptura de la rosca de la válvula en el tanque.