

**MANUEL D'INSTRUCTIONS POUR LES
RÉSERVOIRS GPL
FABRIQUÉS PAR LA SOCIÉTÉ STAKO
CONFORMÉMENT À LA DIRECTIVE
2014/68/UE
ET LA NORME PN-EN 12805**

Révision N°	Date	Description de modification
01	02.08.2019	Modification des figures 1 et 2, page 5 Suppression de l'information sur la protection étanche au gaz, page 8 Ajout de l'information sur les filetages point 6, page 8 Correction des informations au point 8, page 10 Modification du point 20, page 16
02	22.08.2019	Suppression du point 20, page 16
03	08.03.2021	Modification du point 8, page 10



CONTENU

1. AVANT-PROPOS
2. FABRICANT
3. CARACTÉRISTIQUES TECHNIQUES DES RÉSERVOIRS GPL POUR LES CHARIOTS ÉLÉVATEURS
4. MARQUAGE DES RÉSERVOIRS GPL
5. CARACTÉRISTIQUES DES ACCESSOIRES DES RÉSERVOIRS GPL
6. SÉLECTION ET INSTALLATION DES ACCESSOIRES
7. PRINCIPES D'INSTALLATION D'UN RÉSERVOIR GPL
8. EXPLOITATION ET ENTRETIEN
9. REMARQUES
10. REMPLISSAGE
11. FORMATION
12. TRANSPORT ET EMBALLAGE
13. CONSERVATION
14. RÉPARATION
15. DURÉE DE VIE D'UN RÉSERVOIR
16. MISE AU REBUT
17. PROTECTION DE L'ENVIRONNEMENT
18. PRINCIPALES CAUSES D'ACCIDENTS
19. PRINCIPAUX RISQUES



1. AVANT-PROPOS

Avant de procéder à l'installation d'un réservoir, veuillez à lire ce manuel d'instruction.

Le manuel d'instruction pour les réservoirs GPL a été élaboré par le Département de Constructions et de Technologie de la société STAKO en vue d'assurer la sécurité d'utilisation et la sensibilisation technique convenable aux personnes exploitant les réservoirs GPL. Les informations fournies dans ce manuel se basent sur l'expérience, les connaissances du personnel technique de la société STAKO, les normes et les recommandations relatives à la construction et aux essais des réservoirs GPL. L'objectif du présent document est de présenter les principes relatifs à une exploitation correcte, à l'installation des réservoirs et de leurs accessoires. Ce document comprend la majorité des cas connus à la société Stako. Le présent document n'est qu'un manuel d'instructions et la société Stako décline toute responsabilité en cas d'un dommage résultant de l'exécution des opérations y décrites par un personnel non qualifié ou non autorisé. En cas d'incidents ou de dommages non décrits dans ce document, il est important de contacter l'entreprise Stako, la filiale la plus proche TDT ou un autre organisme de l'administration publique approuvant les équipements sous pression propres au pays concerné. Les consignes fournies dans ce document s'appliquent uniquement aux réservoirs fabriqués par STAKO Sp. z o.o. Ne pas les appliquer aux réservoirs fabriqués par les autres fabricants.



2. FABRICANT

STAKO Sp. z o.o.
 ul. Poznańska 54
 76-200 Słupsk
 POLOGNE

Fabricant des réservoirs cylindriques sous pression destinés à stocker le mélange liquide de propane-butane étant le carburant pour les chariots élévateurs. Les réservoirs GPL sont conçus et fabriqués conformément à la Directive 2014/68// EU et à la norme EN 12805.

3. CARACTÉRISTIQUES TECHNIQUES DES RÉSERVOIRS GPL POUR LES CHARIOTS ÉLÉVATEURS

Caractéristique technique	Renseignements
Type de certificat	Conformément à la Directive 2014/68/EU et à la norme PN-EN 12805
Pression d'essai (PT) [Mpa]	3.9
Pression maximale admissible (PS) [MPa]	2.7
Pression d'éclatement minimale [MPa]	8.78
Température minimale (T min)	-20°C
Température maximale (T max.)	+65°C
Matériaux	Conformément à la norme EN10120
Niveau maximale de remplissage	80%

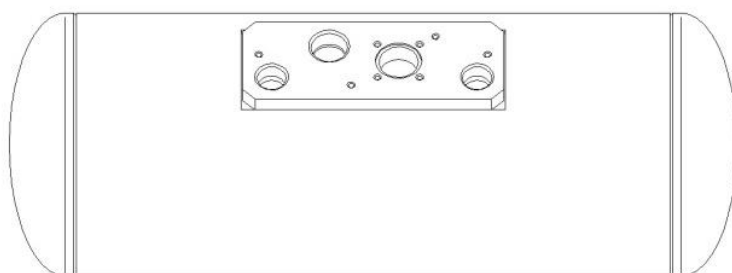


Figure 1.

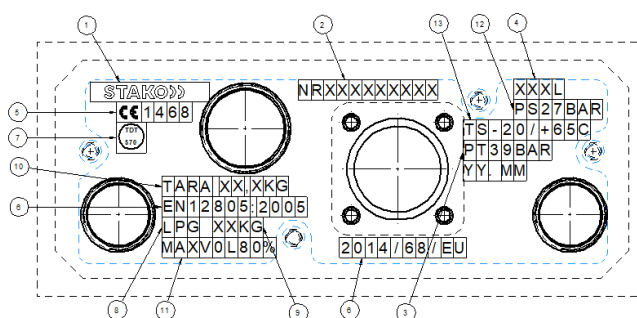
4. MARQUAGE DES RÉSERVOIRS GPL

Chaque réservoir doit être muni d'une plaque signalétique comportant les informations apposées de manière lisible en caractères indélébiles.

REMARQUE :

Il est important d'installer le réservoir de manière permettant de lire facilement l'identification et la marque de vérification.

1. Logo producenta (Manufacturer logo)
2. Numer seryjny (Serial number)
3. Ciśnienie próbne PT i data (Test pressure PT and date)
4. Pojemność wodna (Water capacity)
5. Znak CE i Numer Jednostki Certyfikującej (Mark CE and Number of Notified Body)
6. Zbiornik wyprodukowany zgodnie z normą EN 12805 i dyrektywą 2014/68/EU (Cylinder manufactured acc. to standard EN 12805 and 2014/68/EU Directive)
7. Stempel Jednostki Certyfikującej (Notified Body stamp)
8. Nazwa gazu (Gas name)
9. Masa LPG (Mass of LPG)
10. Masa butli z osprzętem (Weight cylinders with accessories)
11. Maksymalny stopień napełnienia (Maximum degree of filling level)
12. Max. dopuszczalne ciśnienie PS (Max. allowable pressure PS)
13. Temperatura pracy TS (Working temperature TS)



Logo producenta	Logo du fabricant
Numer seryjny	Numéro de série
Ciśnienie próbne PT i data	Pression d'essai PT et date
Pojemność wodna	Contenance en eau
Znak CE i Numer Jednostki Certyfikującej	Marquage CE et Numéro de l'Unité de Certification
Zbiornik wyprodukowany zgodnie z normą EN 12805 i dyrektywą 2014/68/EU	Réservoir fabriqué conformément à la norme EN 12805 et à la directive 2014/68/EU
Stempel Jednostki Certyfikującej	Cachet de l'Unité de Certification
Nazwa gazu	Nom de gaz
Masa LPG	Poids GPL
Masa butli z osprzętem	Poids d'une bouteille de gaz
Maksymalny stopień napełnienia	Niveau maximale de remplissage
Max. dopuszczalne ciśnienie PS	Pression maximale admissible PS
Temperatura pracy TS	Température de service TS

Figure 2. Contenu de la plaque signalétique GPL

5. CARACTÉRISTIQUE DES ACCESSOIRES DES RÉSERVOIRS GPL

Chaque réservoir GPL doit être équipé des accessoires suivants :

- Vanne limitant le remplissage à 80%
- Indicateur de niveau de carburant
- Soupape de surpression
- Vanne de service : vanne de service manuelle ou commandée

REMARQUE :

Il est important de bien adapter les accessoires au type de réservoir et à son diamètre et sa hauteur.

REMARQUE :

Il est important de protéger les accessoires installés sur le réservoir GPL contre un endommagement à l'aide d'un boîtier étanche au gaz ou une bride de protection spéciale fixée à la plaque de vanne.

VANNE LIMITANT LE REMPLISSAGE À 80%

La vanne limitant le remplissage à 80% garantit le remplissage du réservoir à 75-80% au maximum. Il est important d'adapter une vanne d'arrêt convenable au réservoir concerné, c'est-à-dire qu'il est important d'adapter une vanne au diamètre du réservoir cylindrique et à l'angle de la plaque d'accessoires. Installer la vanne dans l'endroit convenable conformément à l'instruction du fabricant assurant des indications correctes.

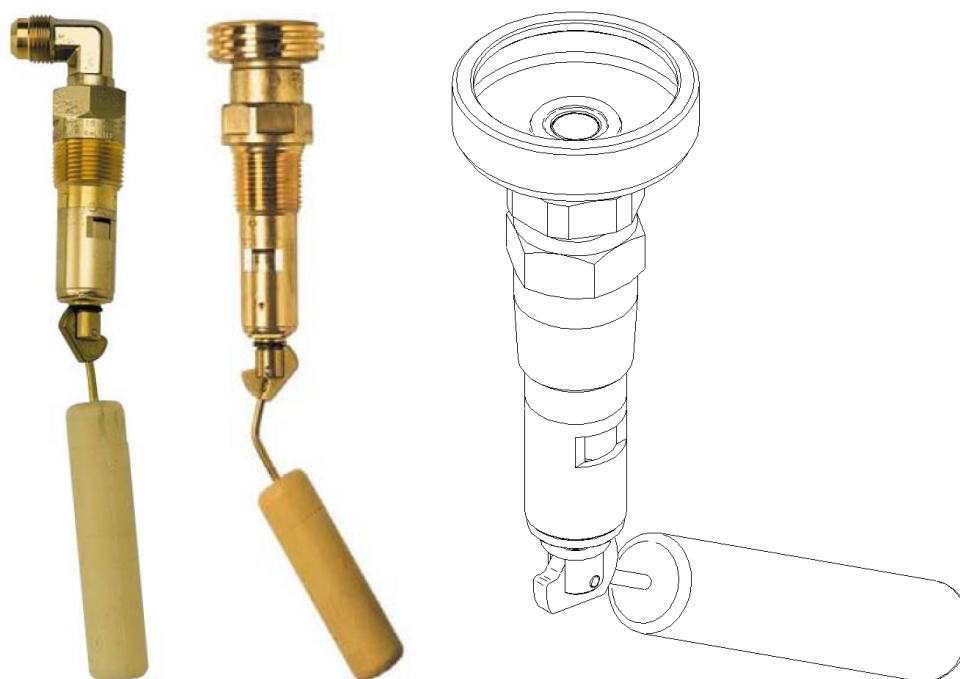


Figure 1. Vanne limitant le remplissage à 80% Rotarex, 3/4"

INDICATEUR DE NIVEAU DE CARBURANT

C'est un dispositif permettant de vérifier le niveau de liquide dans le réservoir GPL (indique le contenu réel en pourcentage). Il est important de bien adapter l'indicateur de niveau de carburant au type/ taille du réservoir GPL. Installer le dispositif à l'extérieur du réservoir GPL conformément à la spécification du fabricant.



Figure 2. Indicateur de niveau de remplissage Rotarex

SOUPAPE DE SURPRESSION

Il s'agit d'un dispositif limitant l'augmentation de pression dans le réservoir. Il faut l'installer dans le réservoir afin de le raccorder à l'espace d'évaporation de gaz (fraction gazeuse) et permettre d'évacuer l'excès de gaz dans l'atmosphère ou dans le boîtier étanche au gaz chargé de l'évacuation dans l'atmosphère.



Figure 3. Soupape de surpression
Rotarex, 1"

VANNE DE SERVICE

Il s'agit d'un dispositif actionné en mode manuel ou électromagnétique. Actionner la vanne de surpression manuelle en suivant la flèche sur le robinet. La vanne électrique est actionnée automatiquement sous 12V ou 24V.

Installer le dispositif à l'extérieur du réservoir GPL conformément à la spécification du fabricant.



Figure 4. Vanne de service commandée : 3/4"



Figure 5. Vanne de service manuelle : 3/4"

6. SÉLECTION ET INSTALLATION DES ACCESSOIRES

Avant de procéder à l'installation des accessoires, vérifier s'ils sont bien adaptés au réservoir concerné, c'est-à-dire si les éléments suivants ont été pris en compte :

- Type de réservoir (cylindrique)
- Diamètre de réservoir D (200÷450)

<p>REMARQUE : Installer les accessoires conformément au mode d'installation fourni par le fabricant, dans les trous d'installation comme indiqué dans les figures ci-après.</p>	<p>REMARQUE : Vérifier si les accessoires installés à l'intérieur du réservoir ne sont pas endommagés. Il est interdit d'utiliser les accessoires endommagés.</p>
--	--

L'installation des accessoires devrait être réalisée par un installateur agréé qui est obligé de faire le test de l'étanchéité du réservoir muni des accessoires.

Installer les accessoires dans le trou convenable de la plaque d'accessoires conformément au mode d'installation du fournisseur. Avant de procéder à l'installation des accessoires, l'installateur est tenu de vérifier si le filetage de la vanne convient au filetage dans la plaque d'accessoires du réservoir et si les deux filetages ne sont pas endommagés. Exemples d'installation sont présentés dans les figures 4 et 5.

DISPOSITION DES ACCESSOIRES

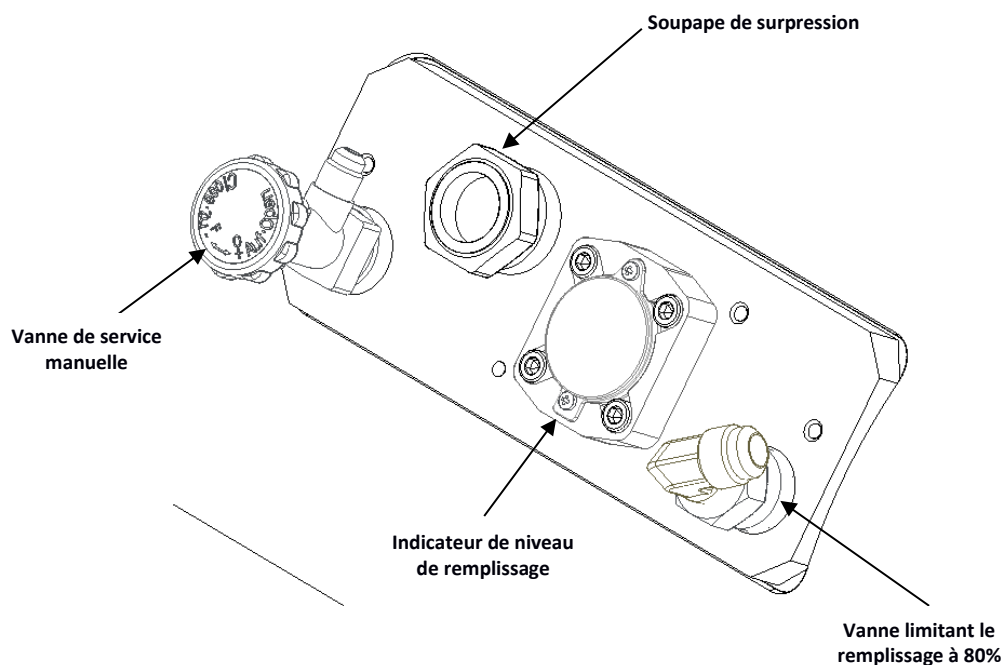


Figure 4. Disposition es accessoires à l'intérieur du réservoir LPG avec la plaque d'accessoires

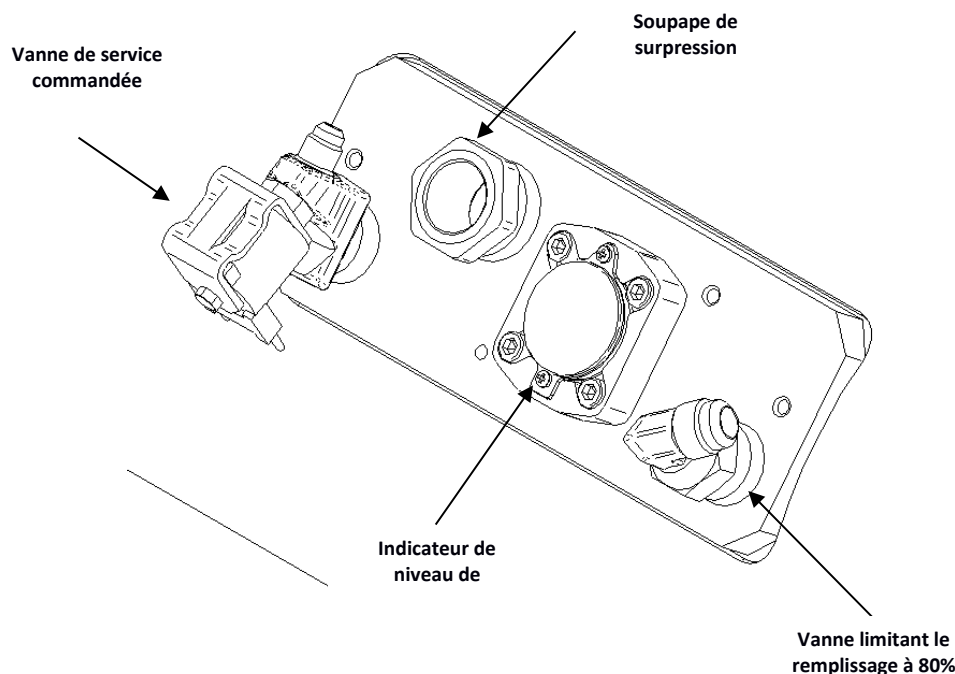


Figure 5. Disposition es accessoires à l'intérieur du réservoir LPG avec la plaque d'accessoires

7. PRINCIPES D'INSTALLATION D'UN RÉSERVOIR GPL

- Installer le réservoir GPL dans une position correcte (l'angle de plaque d'accessoires correcte).
- Remplir le réservoir GPL dans la position recommandée et l'installer de manière à ce qu'il soit exploité toujours dans la position correcte.
- Il est important que le réservoir installé soit inamovible et attaché dans la position correcte et de manière permanente au véhicule.
- Lors de l'installation du réservoir GPL, l'opérateur est tenu de respecter les consignes de sécurité convenables.
- Disposer le réservoir GPL de manière à permettre de :
 1. Lire de niveau de remplissage ;
 2. Lire les informations relatives à l'identification et la marque de vérification.
- Installer les réservoirs GPL de manière assurant la protection optimale contre les chocs.
- Sécuriser le réservoir de manière à éviter les blessures ou les endommagements.
- Aucune pièce rigide aux arêtes vives ne peut pas se trouver à proximité du réservoir GPL.
- Le réservoir, dans sa partie supérieure, est muni d'un autocollant blanc avec une croix indiquant la position correcte, comme présenté dans la figure 6.

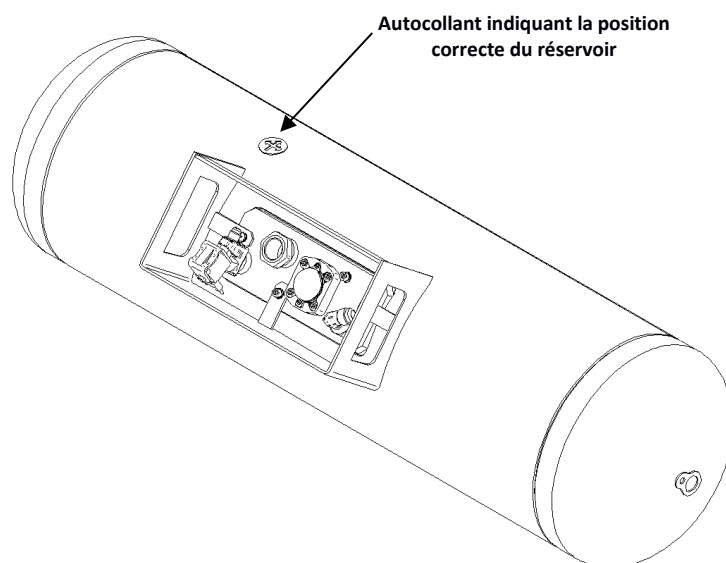


Figure 6. Vue de l'autocollant blanc avec une croix apposé dans la partie supérieure du réservoir

8. EXPLOITATION ET ENTRETIEN

- Les réservoirs sous pressions sont conçus pour le stockage de propane et de butane.
- Remplir le réservoir uniquement avec le gaz pour lequel il a été conçu, à savoir GPL.
- Le réservoir GPL est conçu pour une exploitation à des températures de -20°C à + 65°C. Il est inadmissible de mettre le réservoir à une température supérieure de celle déterminée par son fabricant.
- Remplir le réservoir uniquement avec du GPL pur qui n'aura pas d'une incidence négative sur le fonctionnement des accessoires.
- Installer le réservoir toujours dans un espace bien aéré.
- Protéger le réservoir contre les températures supérieure à + 65°C.
- Protéger le réservoir contre les températures inférieures à + -20°C.
- Manipuler le réservoir avec précaution pour ne pas l'endommager.
- Il est interdit d'utiliser les accessoires autres que ceux approuvés par l'Unité de Certification des réservoirs GPL.
- Installer les accessoires conformément au mode d'installation fourni par le fabricant
- Adapter les accessoires de réservoir au type et au diamètre du réservoir GPL.
- Avant toute exploitation, vérifiez si le réservoir GPL est exempt de fuites et d'autres défauts. Arrêter d'exploiter le réservoir GPL en cas de de détection de toute non-conformité (déformation, fuites etc.).
- Sécuriser les accessoires installés sur le réservoir GPL contre l'endommagement en mettant en place une bride de protection spéciale fixée à la plaque de vanne.
- Les accessoires installés à l'intérieur du réservoir ne peuvent pas être endommagés. Il est interdit de réutiliser les accessoires endommagés.
- Contrôler périodiquement le réservoir GPL avec ses accessoires conformément à la législation européenne et aux dispositions du pays d'application.

- Remplir le réservoir conformément aux indications de la vanne de remplissage.
- Il est interdit de régler librement les accessoires installés sur le réservoir.
- L'installation d'un réservoir GPL ne peut être réalisée que par un service agréé.
- Conduire la sortie de la soupape de surpression à l'air libre.
- La réalisation de travaux quelconques concernant le réservoir ou ses accessoires et des réparations non autorisées sont strictement interdites.

9. REMARQUES

- En cas d'une non-conformité constatée ou d'une odeur GPL détectée dans la zone de travail du réservoir GPL, fermer immédiatement la vanne principale (si ce n'est pas dangereux). Munir le personnel des vêtements de protection, des gants et des lunettes de protection. En cas où la fuite continue, garder les mains et le visage loin du GPL s'écoulant. Déconnecter le réservoir de l'alimentation électrique et essayer de le transporter à l'extérieur, loin des bâtiments, des tiers, des eaux usées et des sources d'inflammation. Positionner le réservoir avec la vanne verticalement vers le haut. Disperser la fuite de GPL en pulvérisant l'eau.
- En cas de l'incendie du dispositif auquel le réservoir GPL est fixé, essayer de retirer le réservoir GPL du feu. Ne pas s'approcher au gaz GPL s'écoulant de la soupape de surpression. L'activation de la soupape de surpression peut intensifier les flammes.

Ne pas éteindre le feu s'il n'est pas en contact avec le réservoir ou quand il n'est pas dangereux pour son environnement immédiat. Assurez-vous si les mesures de lutte contre l'incendie ont été prises en compte :

- Conserver le réservoir et les raccords dans un jet d'eau fraîche pulvérisée.
- Tenir les tiers éloignés de la zone dangereuse.
- Éliminer tous les réservoirs et / ou les matériaux inflammables de la zone dangereuse.
- Appeler les pompiers,
- En cas où une flamme touche le réservoir, pulvériser avec un extincteur à poudre,
- Refroidir le réservoir avec un jet d'eau pulvérisée,
- S'assurer si personne ne fume.

10. REMPLISSAGE

Avant de procéder au remplissage du réservoir GPL, vérifiez si :

- les marquages du réservoir indiquent qu'il a été bien essayé par un organisme de contrôle compétent et les résultats de contrôle sont toujours valables,
- le réservoir n'est pas endommagé, ne montre pas de signes de corrosion ou de réparations non autorisées pouvant avoir une incidence négative sur l'exploitation du réservoir,
- le réservoir convient au stockage de gaz dont il sera rempli,
- les marquages sur le réservoir GPL indiquent la détermination des limites de sécurité au travail,
- les vannes, les raccords et les régulateurs (le cas échéant) sont :
 - compatibles et étanches,
 - non endommagés et en bon état technique,
 - convenables à leur usage,



- non encrassés par p.ex. les graisses.
- le réservoir est en position convenable (l'angle de la plaque d'accessoires convient aux vannes installées)

En cas où l'une des conditions ci-dessus n'est pas remplie, le remplissage du réservoir est interdit.

Après avoir rempli le réservoir GPL, vérifiez si :

- le réservoir ne dépasse pas les limites d'une exploitation sûre,
- il n'est pas débordé. En cas d'un débordement non intentionnel, éliminer l'excès de gaz de manière sûre et vérifier le réservoir quant à son aptitude à une utilisation ultérieure,
- Les vannes, les raccords et les régulateurs à l'intérieur du réservoir ne fuient pas, par exemple en utilisant un dispositif spécial comme « sniffers » ou manomètres.

Assistance en cas de problèmes de ravitaillement en GPL :

1. Le réservoir ne peut pas être rempli ou se remplit difficilement (lentement) :

- la pression à la station-service doit être suffisante. La pression dans le réservoir peut être supérieure à la pression de la pompe.
- s'assurer que la connexion entre la buse et l'adaptateur de remplissage est proprement connectée (par exemple, qu'elle n'est pas inclinée).
- Le cas échéant, le filtre en bronze fritté du côté du remplissage peut être sale.
- si le remplissage ne fonctionne toujours pas, débrancher la connexion entre la buse et l'adaptateur de remplissage et la rebrancher.

2. L'indicateur de niveau analogique ne fonctionne pas :

- des particules (provenant par exemple de gaz contaminés) peuvent bloquer les transmissions. L'utilisation d'un filtre en bronze fritté pour le remplissage est recommandée.

11. FORMATION

Il est important que tout employé réalisant des contrôles, remplissant et exploitant le réservoir contenant du gaz reçoive une formation convenable et possède des compétences indispensables pour effectuer leur travail en toute sécurité. Il doit également comprendre le risque relatif à la manipulation du réservoir de gaz et de son contenu.

- Assurer une formation et surveiller strictement de nouveaux employés ;
- Assurer aux opérateurs la possibilité de réaliser un contrôle visuel des surfaces extérieures des réservoirs GPL et des autres accessoires (p.ex. les vannes) pour déterminer s'ils ne sont pas endommagés.

12. TRANSPORT ET EMBALLAGE

- Installer des capots de protection dans les trous filetés destiné pour accueillir les vannes. En cas d'un réservoir doté d'accessoires, avant de procéder au transport, installer des protections convenables et des cache-soupapes. Les protections et les cache-soupapes permettent d'éviter l'accumulation



d'humidité et d'encrassement dans les filetages des trous et ils assurent une protection lors du transport.

- Éviter le déplacement ou la chute du réservoir lors du transport, afin de sécuriser le réservoir contre les endommagements.
- Un réservoir transporté ne peut être rempli de carburant GPL.
- L'emballage du réservoir doit le protéger contre l'endommagement de sa surface et des trous filetés accueillant les vannes.

13. CONSERVATION

- Conserver les réservoirs GPL dans un endroit sec et sécurisé, sur une surface plane. Conserver les réservoirs GPL de manière qu'ils ne se trouvent pas dans l'eau.
- Protéger les réservoirs GPL contre les sources de chaleur externes.
- Conserver les réservoirs GPL loin des sources de flammes et d'autres matières inflammables.
- S'assurer si les trous filetés sur les réservoirs vides et les vannes sont sécurisées par des cache-trous et des protections pour empêcher la pénétration des salissures.
- Conserver les réservoirs dans des endroits où ils ne sont pas exposés au risque de choc p.ex. par des véhicules comme les chariots-élévateurs.

14. RÉPARATION

Au sens de la loi, il est interdit d'apporter des modifications / effectuer des réparations non autorisées sur les réservoirs GPL ou leurs accessoires.

15. DURÉE DE VIE D'UN RÉSERVOIR

La durée de vie maximale prévue d'un réservoir GPL est de 20 ans.

Les opérateurs des véhicules équipés d'un système d'alimentation en gaz sont tenus responsables des examens périodiques et des essais effectués par un organisme de contrôle convenable conformément aux dispositions pertinentes et à des intervalles de temps appropriés conformément à la législation du pays d'exploitation.

Exemples des examens périodiques auxquels un réservoir GPL est soumis :

- Un examen visuel du réservoir et, si possible, un examen de l'intérieur du réservoir,
- Test hydrostatique sous pression de 3.9 MPa,
- Mesurage des épaisseurs des parois du réservoir,
- Autres examens définis par un organe de contrôle compétent qui a réalisé les examens en fonction de l'état technique du réservoir et de sa construction.

Désassembler le réservoir GPL avant de le soumettre aux contrôles périodiques.

- Ce processus doit être réalisé dans un endroit sûr, par un personnel compétent et qualifié et avec un équipement convenable.
- Avant le désassemblage, vidanger le réservoir. Après la vidange, enlever tous les résidus du réservoir.



16. MISE AU REBUT

Procédure relative à la fin de vie du véhicule équipé d'un réservoir GPL STAKO

1. Base juridique : Directive n° 2000/53/CE
2. Site de décharge : conformément à l'annexe I, point 2 de la Directive n° 2000/53/CE
3. Le réservoir est conçu à partir des autres matériaux que ceux spécifiés dans la Directive n° 2000/53/CE article 4, paragraphe 2a (acier au carbone P310 conformément à la norme EN 10120),
4. Vidanger GPL du réservoir : conformément à l'annexe I, point 3 de la Directive n° 2000/53/CE
5. Désassemblage des accessoires du réservoir (vannes) – tri de matériaux, Directive 2000/53/ UE annexe II,
6. Désassemblage du réservoir du véhicule,
7. Le réservoir doit être détruit.

Le réservoir à mettre au rebut :

- Tout réservoir après 20 ans à compter de la date de sa fabrication ou tout réservoir qui n'a pas été soumis aux contrôles périodiques et aux essais effectués par un organe de contrôle compétent, conformément aux dispositions pertinentes,
- Tout réservoir après un accident,
- Tout réservoir après une incendie.

17. PROTECTION DE L'ENVIRONNEMENT

- Les exigences environnementales et de sécurité sans assurées tout au long du cycle de vie d'un réservoir GPL.
- L'acquisition des matériaux, le processus de fabrication, l'installation, l'entretien, l'élimination et la mise au rebut sont réalisés conformément aux exigences environnementales et de sécurité.
- Les matériaux utilisés pour la production et l'installation des réservoirs sont conformes aux exigences REACH et à la norme STAKO.

18. PRINCIPALES CAUSES D'ACCIDENTS

- Formation et surveillance non conformes,
- Mauvaise inspection et entretien incorrect,
- Accessoires et / ou construction défectueux (p.ex. vannes incompatibles, accessoires incompatibles avec réservoir),
- Exploitation incorrecte
- Conservation incorrecte,
- Conditions de fonctionnement sans aération convenable,
- Dommages cachés.



19. PRINCIPAUX RISQUES

Risque	Résultat
Processus de remplissage du réservoir – mauvais fonctionnement de la vanne de remplissage – débordement	<ul style="list-style-type: none"> • Réaction de la soupape de surpression sous une pression de service maximale conçue – réduction de pression
Processus de remplissage du réservoir – dysfonctionnement de la vanne de surpression – débordement	<ul style="list-style-type: none"> • Mauvais fonctionnement des deux dispositifs de sécurité peut entraîner l'endommagement du réservoir, la perte d'étanchéité ou l'éclatement du réservoir
Réservoir exposé aux flemmes	<ul style="list-style-type: none"> • Augmentation de pression à l'intérieur entraîne la réaction de la soupape de surpression qui réduit la pression • Explosion du réservoir
Une exposition trop longue du réservoir au soleil	<ul style="list-style-type: none"> • Le seuil de sécurité relatif au remplissage du réservoir de 80% permet l'augmentation du volume de gaz sous l'effet de la température et la soupape de surpression permet de réduire la pression en cas d'une quantité de chaleur incorrecte
Réalisation des trous, coupes, soudures et autres travaux sur le réservoir de service	<ul style="list-style-type: none"> • Toute opération mécanique concernant le revêtement ou les accessoires du réservoir sous pression peut entraîner une perte de pression rapide laquelle peut endommager l'environnement et enflammer le gaz inflammable. • Perte d'étanchéité • Explosion du réservoir
Remplissage du réservoir d'un autre médium que le gaz GPL	<ul style="list-style-type: none"> • L'utilisation d'autre médium que le gaz GPL peut entraîner un comportement inattendu des accessoires, une fuite, voire même un éclatement.
Fuite du réservoir	<ul style="list-style-type: none"> • En cas d'une perte d'étanchéité quelconque du réservoir sous pression, des vapeurs concentrés peuvent s'enflammer
Réservoir à mettre au rebut rempli de propane ou des résidus de propane.	<ul style="list-style-type: none"> • En cas d'une mise au rebut d'un réservoir sous pression, il peut être endommagé par un éclatement ou l'inflammation du mélange de l'air et du propane
Exploitation du réservoir dont l'un des filetages et endommagé	<ul style="list-style-type: none"> • Perte d'étanchéité • Grippage, rupture de filetage d'une vanne à l'intérieur du réservoir

