

# INSTRUKCJA DLA ZBIORNIKÓW LPG FIRMY STAKO WYPRODUKOWANYCH ZGODNIE Z DYREKTYWĄ 2014/68/EU I NORMĄ PN-EN 12805

Nr rewizji	Data	Opis zmiany
01	02.08.2019	Zostały zmienione obrazy 1 i 2, str. 5 Została usunięta Informacja o osłonie gazoszczelnej, str.8 W pkt.6, str.8 została dodana informacja o gwintach W pkt.8, str.10 zostały poprawione informacje Został zmodyfikowany pkt.20, str. 16
02	22.08.2019	Został usunięty pkt. 20, str. 16
03	08.03.2021	Zmiana zapisów w pkt.8, str.10 - usunięcie informacji o zastosowaniu zbiorników wyłącznie do wózków widłowych



## ZAWARTOŚĆ

1. PRZEDMOWA
2. WYTWÓRCA
3. DANE TECHNICZNE ZBIORNIKÓW LPG DO WOZKÓW WIDŁOWYCH
4. OZNAKOWANIE ZBIORNIKÓW LPG
5. CHARAKTERYSTYKA OSPRZĘTU ZBIORNIKÓW LPG
6. DOBÓR I INSTALACJA OSPRZĘTU
7. ZASADY INSTALACJI ZBIORNIKA LPG
8. UŻYTKOWANIE I KONSERWACJA
9. UWAGI
10. NAPEŁNIANIE
11. SZKOLENIE
12. TRANSPORT I PAKOWANIE
13. PRZECHOWYWANIE
14. NAPRAWA
15. CZAS ŻYCIA ZBIORNIKA
16. ZŁOMOWANIE
17. BEZPIECZEŃSTWO ŚRODOWISKOWE
18. GŁÓWNE PRZYCZYNY WYPADKÓW
19. GŁÓWNE ZAGROŻENIA



## 1. PRZEDMOWA

Przed rozpoczęciem instalacji zbiornika najpierw przeczytaj niniejszą instrukcję. Instrukcja dla zbiorników LPG została opracowana przez Dział Konstrukcyjno-Technologiczny firmy Stako w celu zapewnienia bezpiecznego użytkowania i właściwej świadomości technicznej osób użytkujących zbiorniki LPG. Wszystkie informacje zawarte w tym przewodniku zostały oparte na doświadczeniu, wiedzy personelu technicznego firmy Stako oraz normach i wytycznych dotyczących konstrukcji i badań zbiorników LPG. Niniejszy dokument ma na celu przedstawienie zasad prawidłowej eksploatacji, montażu zbiorników i montażu jego osprzętu. Dokument obejmuje większość przypadków napotkanych przez firmę Stako. Niniejszy dokument jest jedynie instrukcją, a firma Stako nie ponosi odpowiedzialności za jakiegokolwiek szkody powstałe w wyniku wykonania opisanych czynności przez niewykwalifikowany i nieupoważniony personel. W przypadku jakichkolwiek sytuacji, incydentów, szkód nie opisanych w tym dokumencie, należy skontaktować się z firmą Stako, najbliższym oddziałem TDT lub inną instytucją rządową zatwierdzającą urządzenia ciśnieniowe właściwe dla danego kraju. Wytyczne w tym dokumencie mogą być stosowane tylko do zbiorników produkowanych przez STAKO Sp. z o.o. Nie należy ich stosować do zbiorników produkowanych przez innych producentów.



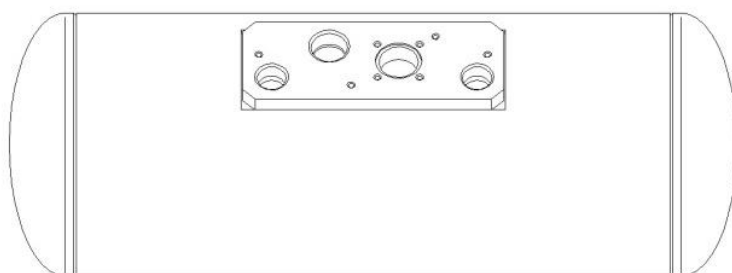
## 2. WYTWÓRCA

STAKO Sp. z o.o.  
ul. Poznańska 54  
76-200 Słupsk  
POLSKA

Producent cylindrycznych zbiorników ciśnieniowych przeznaczonych do przechowywania ciekłej mieszanki propan-butan stanowiącej paliwo do wózków widłowych. Zbiorniki LPG zostały zaprojektowane i wykonane zgodnie z dyrektywą 2014/68 / UE i normą EN 12805.

## 3. DANE TECHNICZNE ZBIORNIKÓW LPG DO WÓZKÓW WIDŁOWYCH

Specyfikacja techniczna	Dane
Certyfikat typu	zgodnie z Dyrektywą 2014/68/EU i normą PN-EN 12805
Ciśnienie próbne (PT) [MPa]	3.9
Maksymalne dopuszczalne ciśnienie (PS) [MPa]	2.7
Minimalne ciśnienie rozerwania [MPa]	8.78
Minimalna temperatura (T min)	-20°C
Maksymalna temperatura (T max.)	+65°C
Materiały	zgodnie z EN 10120
Maksymalny stopień napełnienia	80%



Rysunek 1.

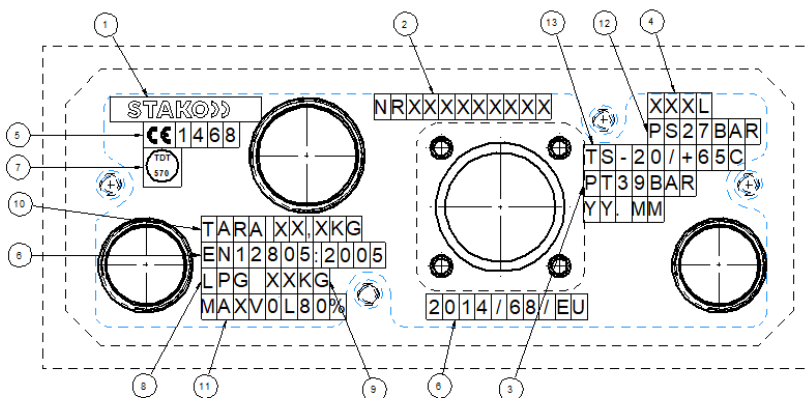
## 4. OZNAKOWANIE ZBIORNIKÓW LPG

Każdy zbiornik powinien być wyposażony w tabliczkę znamionową, zawierającą łatwe do odczytania i nieusuwalne dane.

### UWAGA:

Zbiornik powinien być tak umieszczony, aby była możliwość łatwego odczytu danych identyfikacyjnych oraz cech legalizacji.

1. Logo producenta (Manufacturer logo)
2. Numer seryjny (Serial number)
3. Ciśnienie próbne PT i data (Test pressure PT and date)
4. Pojemność wodna (Water capacity)
5. Znak CE i Numer Jednostki Certyfikującej (Mark CE and Number of Notified Body)
6. Zbiornik wyprodukowany zgodnie z normą EN 12805 i dyrektywą 2014/68/EU (Cylinder manufactured acc. to standard EN 12805 and 2014/68/EU Directive)
7. Stempel Jednostki Certyfikującej (Notified Body stamp)
8. Nazwa gazu (Gas name)
9. Masa LPG (Mass of LPG)
10. Masa butli z osprzętem (Weight cylinders with accessories)
11. Maksymalny stopień napełnienia (Maximum degree of filling level)
12. Max. dopuszczalne ciśnienie PS (Max. allowable pressure PS)
13. Temperatura pracy TS (Working temperature TS)



Rysunek 2. Zawartość tabliczki znamionowej zbiornika LPG

## 5. CHARAKTERYSTYKA OSPRZĘTU ZBIORNIKÓW LPG

Każdy zbiornik LPG powinien być wyposażony w następujący osprzęt:

- zawór ograniczający napełnienie do 80%
- wskaźnik poziomu paliwa
- nadciśnieniowy zawór bezpieczeństwa
- Zawór serwisowy: ręczny zawór serwisowy lub zdalnie sterowany zawór serwisowy

### UWAGA:

Osprzęt powinien być odpowiednio dobrany do typu zbiornika oraz jego średnicy lub wysokości.

### UWAGA:

Osprzęt zainstalowany na zbiorniku LPG powinien być chroniony przed uszkodzeniem za pomocą gazoszczelnej obudowy lub specjalnego kołnierza ochronnego montowanego do płyty zaworowej

## ZAWÓR OGRANICZAJĄCY NAPEŁNIENIE DO 80%

Zawór odcinający 80% zapewnia, że zbiornik jest napełniony maksymalnie do 75-80%. Zawór odcinający powinien być odpowiedni dla danego zbiornika, tzn. zawór należy dobierać do średnicy zbiornika walcowego i kąta ustawienia płyty armaturowej. Zawór musi być zamontowany w odpowiednim położeniu zgodnie z instrukcją producenta zaworu w celu zapewnienia prawidłowych wskazań.



**Obraz 1. Zawór ograniczający napełnienie do 80% Rotarex, 3/4"**

## WSKAŹNIK POZIOMU PALIWA

Oznacza urządzenie służące do sprawdzania poziomu cieczy w zbiorniku LPG (pokazuje rzeczywistą zawartość w procentach). Wskaźnik poziomu paliwa powinien być odpowiednio dobrany do typu / wielkości zbiornika LPG. Urządzenie należy zainstalować na zbiorniku LPG zgodnie ze specyfikacją producenta.



**Obraz 2. Wskaźnik poziomu napełnienia Rotarex**

## ZAWÓR BEZPIECZEŃSTWA

Oznacza urządzenie ograniczające wzrost ciśnienia w zbiorniku. Powinien być tak zainstalowany w zbiorniku, żeby był połączony z przestrzenią parowania gazu (frakcją gazową) i miał możliwość odprowadzić nadmiar gazu do atmosfery lub do gazoszczelnej obudowy, która ma odprowadzenie do atmosfery.



Obraz 3. Zawór bezpieczeństwa:  
Rotarex, 1"

## ZAWÓR SERWISOWY

Urządzenie może być obsługiwane ręcznie lub elektromagnetycznie. Ręczny zawór serwisowy powinien być obsługiwany zgodnie ze strzałką na kurku. Zawór elektryczny działa automatycznie na 12 V lub 24 V. Urządzenie należy zainstalować na zbiorniku LPG zgodnie z wymaganiami specyfikacji producenta.



Obraz 4. Zdalnie sterowany zawór  
serwisowy: 3/4"



Obraz 5. Ręczny zawór serwisowy: 3/4"

## 6. DOBÓR I INSTALACJA OSPRZĘTU



Przed montażem osprzętu należy sprawdzić czy został on poprawnie dobrany do danego zbiornika, tzn. czy zostały uwzględnione następujące elementy:

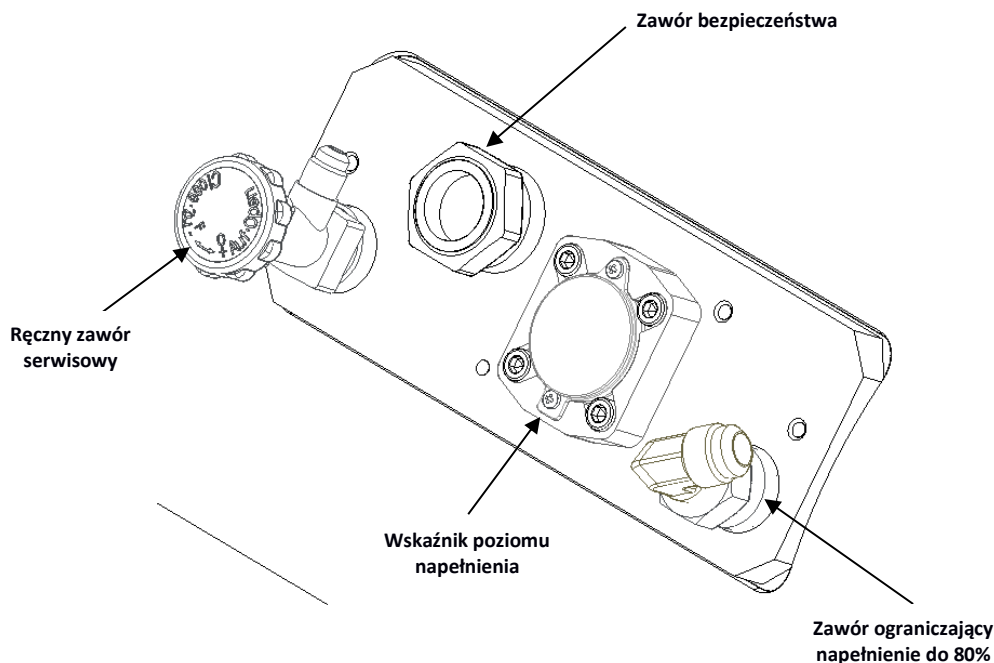
- Typ zbiornika (cylindryczny)
- Średnica zbiornika D (200÷450)

<p><b>UWAGA:</b> Instalowanie osprzętu powinno być przeprowadzone zgodnie z instrukcją montażu podaną przez producenta w otworach montażowych tak jak pokazano na poniższych rysunkach.</p>	<p><b>UWAGA:</b> Akcesoria w zbiorniku nie mogą wykazywać żadnych uszkodzeń. Uszkodzone akcesoria nie mogą być używane.</p>
---	---

Montaż osprzętu powinien przeprowadzić instalator posiadający stosowne uprawnienia, który zobowiązany jest przeprowadzić test szczelności zbiornika z osprzętem.

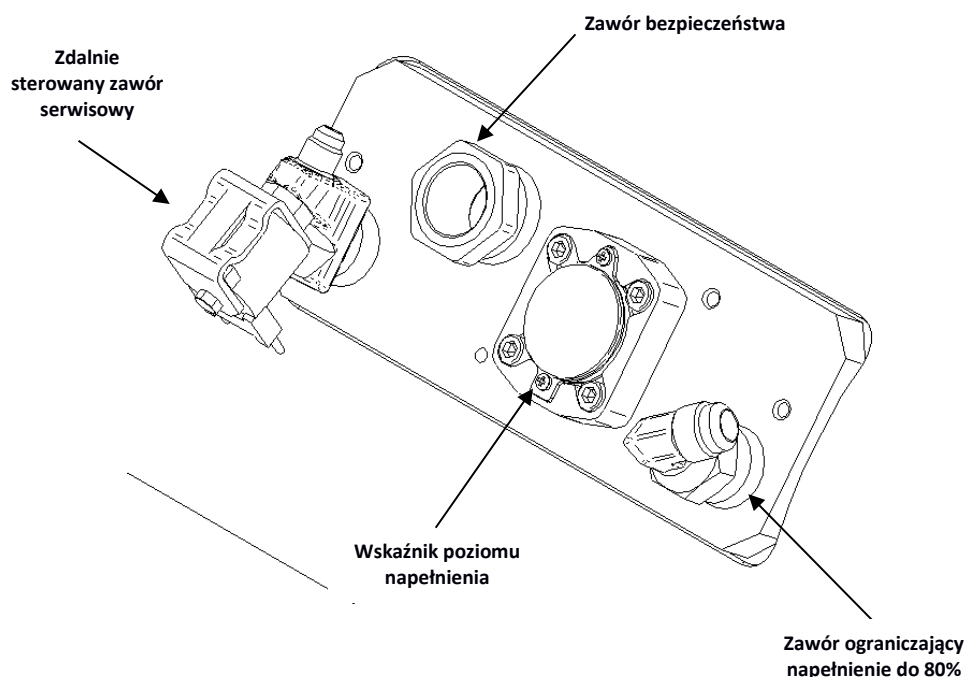
Osprzęt należy zainstalować we właściwym otworze płyty armaturowej zgodnie z instrukcją montażu dostawcy. Przed montażem osprzętu instalator powinien sprawdzić, czy gwint zaworu odpowiada gwintowi w płycie armaturowej zbiornika i czy oba gwinty nie wykazują uszkodzeń. Przykłady instalacji pokazano na rysunkach 4 i 5.

## ROZMIESZCZENIE OSPRZĘTU



**Rysunek 4. Rozmieszczenie osprzętu w zbiorniku LPG z płytą armaturową**

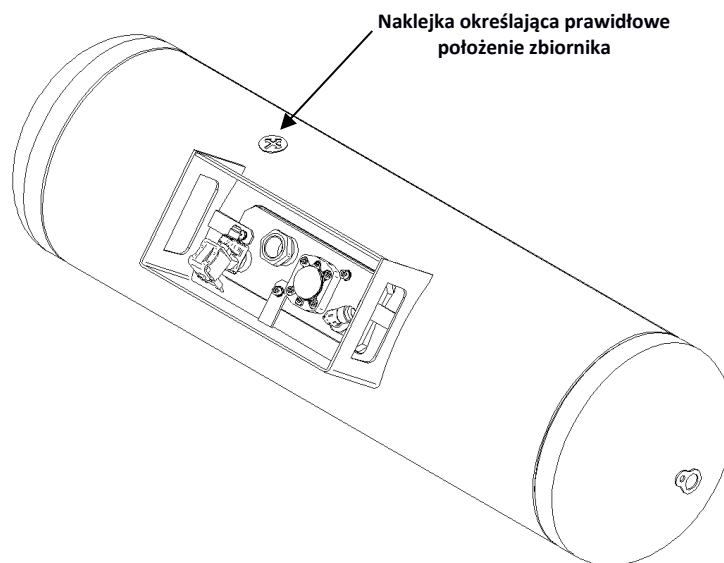




**Rysunek 5. Rozmieszczenie osprzętu w zbiorniku LPG z płytą armaturową**

## 7. ZASADY INSTALACJI ZBIORNIKA LPG

- Zbiornik LPG powinien być zainstalowany we właściwej pozycji (prawidłowy kąt ustawienia płyty armaturowej).
- Zbiornik LPG powinien być napełniony w zalecanym położeniu i zamontowany w taki sposób, aby był zawsze używany w prawidłowej pozycji.
- Zainstalowany zbiornik powinien być stabilny i trwale przymocowany do pojazdu w prawidłowym położeniu.
- Podczas instalacji zbiornika LPG operator powinien stosować odpowiednie przepisy bezpieczeństwa.
- Zbiornik LPG należy ustawić w taki sposób, aby była możliwość łatwego:
  1. Odczytu poziomu napełnienia;
  2. Odczytu danych dotyczących oznakowań identyfikacyjnych oraz cech legalizacji.
- Zbiorniki LPG powinny być zainstalowane w sposób zapewniający maksymalną ochronę przed skutkami uderzenia.
- Zbiornik powinien być zabezpieczony, aby zapobiec uszkodzeniom i obrażeniom.
- Żadne sztywne części o ostrych krawędziach nie powinny znajdować się w pobliżu zbiornika LPG.
- Na górnej powierzchni zbiornika znajduje się biała naklejka z krzyżem, która określa pozycję zbiornika, jak pokazano na rysunku 6.



Rysunek 6. Widok białej naklejki z krzyżem na górnej powierzchni zbiornika

## 8. UŻYTKOWANIE I KONSERWACJA

- Zbiorniki ciśnieniowe są przeznaczone do przechowywania ciekłej mieszaniny propan-butan.
- Zbiornik można napełniać tylko gazem, do jakiego jest przeznaczony tzn. LPG.
- Zbiornik LPG jest zaprojektowany do pracy w temperaturach od  $-20^{\circ}\text{C}$  do  $+65^{\circ}\text{C}$ . Niedopuszczalne jest umieszczanie zbiornika w temperaturze przekraczającej określoną przez producenta.
- Zbiornik może być napełniony wyłącznie czystym LPG, które nie ma negatywnego wpływu na funkcjonalność akcesoriów.
- Zbiornik musi być zawsze umieszczony w dobrze wentylowanej przestrzeni.
- Zbiornik należy chronić przed temperaturami wyższymi niż  $+65^{\circ}\text{C}$ .
- Zbiornik należy chronić przed temperaturami niższymi niż  $-20^{\circ}\text{C}$ .
- Ze zbiornikiem należy obchodzić się ostrożnie, aby uniknąć uszkodzenia.
- Zabronione jest używanie osprzętu innego niż zatwierdzonego przez oficjalną Jednostkę Certyfikującą zbiorniki LPG .
- Instalowanie osprzętu powinno być przeprowadzone zgodnie z odpowiednią instrukcją montażu podaną przez producenta
- Wybór osprzętu do zbiorników powinien być zgodny z typem i średnicą zbiornika LPG.
- Przed każdym użyciem sprawdź, czy zbiornik LPG jest wolny od wycieków i innych wad. Wszelkie wykryte niezgodności (odkształcenie, wycieki itp.) uniemożliwiają dalszą pracę zbiornika LPG.
- Osprzęt zainstalowany na zbiorniku LPG należy zabezpieczyć przed uszkodzeniem specjalnym kołnierzem ochronnym płyty zaworowej.
- Osprzęt w zbiorniku nie może wykazywać żadnych uszkodzeń. Uszkodzonego osprzętu nie można użyć ponownie.
- Zbiornik LPG wraz z osprzętem powinien być okresowo sprawdzany zgodnie z europejskim prawem i przepisami w kraju zastosowania.

- Zbiornik należy napełniać zgodnie ze wskazaniami zaworu napełnienia.
- Zabronione jest samowolne regulowanie osprzętu zamontowanego na zbiorniku.
- Montaż zbiornika LPG może być przeprowadzony tylko przez autoryzowany zakład.
- Ujście z zaworu bezpieczeństwa musi być wyprowadzone na wolne powietrze.
- Zakazane jest prowadzenie jakichkolwiek prac na zbiorniku i osprzęcie jak również przeprowadzanie samodzielnych napraw.

## 9. UWAGI

- W przypadku stwierdzenia niezgodności lub wykrycia zapachu LPG w obszarze roboczym zbiornika LPG, należy natychmiast zamknąć zawór główny (jeśli jest to bezpieczne). Personel musi być wyposażony w odzież ochronną, rękawice i okulary ochronne. Jeśli wyciek będzie się utrzymywał, trzymaj ręce i twarz z dala od wyciekającego LPG. Odłącz zbiornik od zasilania i spróbuj przenieść go na otwartą przestrzeń z dala od budynków, ludzi, kanalizacji i źródła zapłonu. Ustaw zbiornik, z zaworem skierowanym pionowo do góry. Rozproszyć wyciek LPG poprzez natryskiwanie wodą.
- W przypadku pożaru urządzenia, na którym zainstalowany jest zbiornik LPG, spróbuj usunąć zbiornik LPG z ognia. Nie należy zbliżać się do wycieku gazu LPG z zaworu bezpieczeństwa. Zadziałanie zaworu bezpieczeństwa może zintensyfikować płomień.

Nie należy gasić ognia, jeśli nie ma kontaktu ze zbiornikiem lub nie zagraża bezpośredniemu otoczeniu.

Zamiast tego upewnij się, że uwzględnione są następujące środki zwalczania:

- Utrzymuj zbiornik i złączki w chłodnym strumieniu rozpylonej wody,
- Trzymaj ludzi z dala od zagrożonego obszaru,
- Usuń wszelkie inne zbiorniki i / lub łatwopalne materiały z zagrożonego obszaru,
- Wezwij straż pożarną,
- Jeśli płomień dotknie zbiornika, spryskaj go gaśnicą proszkową,
- Ochłódź zbiornik strumieniem rozpylonej wody,
- Upewnij się, że nikt nie pali.

## 10. NAPEŁNIANIE

Przed napełnieniem zbiornika LPG sprawdź, czy:

- oznaczenia na zbiorniku LPG wskazują, że został on właściwie zbadany przez odpowiedni organ kontrolny, a jego badania są nadal aktualne,
- nie wykazuje żadnych uszkodzeń, korozji zewnętrznej lub zabronionych napraw, które mogą mieć negatywny wpływ na eksploatację zbiornika,
- nadaje się do gazu, którym ma zostać napełniony,
- oznaczenia na zbiorniku LPG wskazują, że limity bezpieczeństwa pracy zostały ustalone,
- zawory, złączki i regulatory (jeżeli są zamontowane) to są:
  - prawidłowo dopasowane i nie przeciekają,
  - nieuszkodzone i w dobrym stanie technicznym,
  - odpowiednie do ich przeznaczenia,
  - niezanieczyszczone, np. smarami.



- zbiornik znajduje się we właściwej pozycji (kąt płyty armaturowej jest prawidłowy dla zamontowanych zaworów)

**Jeżeli którykolwiek z powyższych warunków nie jest spełniony, zbiornik nie może być napełniony.**

Po napełnieniu zbiornika LPG sprawdź, czy:

- mieści się w ustalonych limitach bezpiecznego użytkowania,
- nie jest przepełniony. W przypadku niezamierzonego przepełnienia nadmiar gazu należy usunąć w bezpieczny sposób, a zbiornik sprawdzić pod kątem przydatności do dalszego użytkowania,
- zawory, złączki i regulatory w zbiorniku nie przeciekają, na przykład poprzez użycie specjalnego sprzętu, takiego jak „sniffery” lub manometry.

## 11. SZKOLENIE

Każdy, kto bada, napełnia lub używa zbiornika z gazem, powinien zostać odpowiednio przeszkolony i posiadać umiejętności niezbędne do bezpiecznego wykonywania pracy. Powinien również zrozumieć ryzyko związane ze zbiornikiem gazowym i jego zawartością.

- nowi pracownicy powinni przejść szkolenie i być ściśle nadzorowani;
- użytkownicy powinni mieć możliwość przeprowadzenia zewnętrznej kontroli wizualnej zbiorników LPG i wszelkich innych dodatkowych elementów (np. zawory) w celu ustalenia, czy są uszkodzone.

## 12. TRANSPORT I PAKOWANIE

- Zamontować odpowiednie zaślepki ochronne dla otworów gwintowanych przeznaczonych do montażu zaworów. W przypadku zbiornika ze zmontowanym osprzętem przed transportem zamontować odpowiednie osłony i pokrywy zaworów. Osłonki i pokrywy zapobiegają gromadzeniu się wilgoci i brudu w gwintach zaworów zbiornika, a także zapewniają ochronę podczas transportu.
- Aby chronić zbiornik przed uszkodzeniem, koniecznym jest, aby w trakcie transportu zapobiec przesuwaniu zbiornika lub jego upadkowi.
- Transportowany zbiornik nie powinien być napełniony paliwem LPG.
- Opakowanie zbiornika LPG powinno zabezpieczać go przed uszkodzeniem jego powierzchni i gwintowanych otworów przeznaczonych do montażu zaworów.

## 13. PRZECHOWYWANIE

- Zbiorniki LPG należy przechowywać w suchym, bezpiecznym miejscu na płaskiej powierzchni. Przechowuj zbiorniki LPG, tak aby nie stały lub nie leżały w wodzie.
- Należy chronić zbiorniki LPG przed zewnętrznymi źródłami ciepła.
- Zbiorniki LPG należy przechowywać z dala od źródeł ognia i innych łatwopalnych materiałów.
- Upewnij się, że gwintowane otwory na pustych zbiornikach i zawory są chronione specjalnymi osłonkami lub pokrywami, aby zapobiec dostaniu się zanieczyszczeń.

- Zbiorniki należy przechowywać w miejscach, gdzie nie są narażone na zagrożenia spowodowane uderzeniem, np. pojazdów takich jak wózki widłowe.

## 14. NAPRAWA

Prawo zabrania modyfikacji / prac oraz samodzielnej naprawy jakichkolwiek zbiorników LPG lub jego osprzętu.

## 15. CZAS ŻYCIA ZBIORNIKA

Zbiornik LPG został zaprojektowany na okres eksploatacji nie dłuższy niż 20 lat. Użytkownicy pojazdów wyposażonych w układ zasilania gazem są odpowiedzialni za okresowe badania i testy przeprowadzane przez odpowiedni organ kontrolny, zgodnie z odpowiednimi przepisami i w odpowiednich odstępach czasu zgodnie z prawem kraju eksploatacji.

Przykład okresowych badań przeprowadzanych na zbiorniku LPG:

- Kontrola wzrokowa zbiornika i, jeśli to możliwe, kontrola wnętrza zbiornika,
- Test hydrostatyczny przy ciśnieniu 3.9 MPa,
- Pomiary grubości ścianek zbiornika,
- Inne badania określone przez właściwy organ kontrolny, który przeprowadził badania w zależności od stanu technicznego zbiornika i jego konstrukcji.

Zbiornik LPG, który należy poddawać okresowej kontroli, powinien zostać zdemontowany.

- Proces musi być przeprowadzany w bezpiecznym miejscu przez odpowiednio przeszkolone i kompetentne osoby przy użyciu odpowiedniego sprzętu.
- Przed demontażem zbiornik należy opróżnić. Po opróżnieniu należy usunąć ze zbiornika wszelkie pozostałości.

## 16. ZŁOMOWANIE

### Procedura zakończenia eksploatacji pojazdu wyposażonego w zbiornik LPG STAKO

1. Podstawa wymagań: dyrektywa 2000/53 / WE,
2. Miejsce recyklingu: zgodnie z załącznikiem I pkt 2 Dyrektywy 2000/53 / WE,
3. Zbiornik jest wykonany z materiałów innych niż określone w Dyrektywie 2000/53 / WE artykuł 4 ustęp 2a (stal węglowa P310 zgodnie z EN 10120),
4. Usunięcie LPG ze zbiornika: zgodnie z załącznikiem I pkt 3 do Dyrektywy 2000/53 / WE
5. Demontaż wyposażenia zbiornika (zawory) - segregacja materiałów, Dyrektywa 2000/53 / WE załącznik II,
6. Demontaż zbiornika z pojazdu,
7. Zbiornik powinien zostać zniszczony.

Zbiornik, który powinien być złomowany:



- Zbiornik po upływie 20 lat od daty produkcji lub zbiornik, który nie przechodzi okresowych badań i testów przeprowadzanych przez odpowiedni organ kontrolny, zgodnie z odpowiednimi przepisami,
- Zbiornik z wypadku,
- Zbiornik po pożarze.

## 17. BEZPIECZEŃSTWO ŚRODOWISKOWE

- Wymagania bezpieczeństwa środowiskowego są gwarantowane przez cały cykl życia zbiornika LPG.
- Pozyskiwanie materiałów, proces produkcyjny, instalacja, konserwacja, usuwanie i unieszkodliwianie są przeprowadzane zgodnie z wymogami bezpieczeństwa środowiska.
- Materiały użyte do produkcji i montażu zbiorników spełniają wymagania przepisów REACH i standard STAKO.

## 18. GŁÓWNE PRZYCZYNY WYPADKÓW

- Nieodpowiednie szkolenie i nadzór,
- Zła inspekcja i konserwacja,
- Wadliwy osprzęt i / lub konstrukcja (np. źle dobrane zawory, niewłaściwy dobór osprzętu dla zbiornika),
- Zła obsługa,
- Złe przechowywanie,
- Warunki pracy bez odpowiedniego wentylowania,
- Ukryte uszkodzenia.

## 19. GŁÓWNE ZAGROŻENIA

Zagrożenie	Efekt
Proces napełniania zbiornika - nieprawidłowe działanie zaworu napełniania - przepełnienie	<ul style="list-style-type: none"> <li>• Odpowiedź zaworu bezpieczeństwa przy zaprojektowanym maksymalnym ciśnieniu roboczym - redukcja ciśnienia</li> </ul>
Proces napełniania zbiornika - wadliwe działanie zaworu napełniania i zaworu bezpieczeństwa - przepełnienie	<ul style="list-style-type: none"> <li>• Nieprawidłowe działanie obu zabezpieczeń może spowodować uszkodzenie zbiornika, utratę szczelności lub rozerwanie zbiornika</li> </ul>
Zbiornik narażony na działanie ognia	<ul style="list-style-type: none"> <li>• Wzrost ciśnienia wewnętrznego, powoduje reakcję zaworu bezpieczeństwa, który to powoduje zmniejszenie ciśnienia</li> <li>• Wybuch zbiornika</li> </ul>
Długi okres ekspozycji zbiornika na słońce	<ul style="list-style-type: none"> <li>• Próg bezpieczeństwa wypełnienia zbiornika 80% pozwala na wzrost objętości gazu spowodowaną przez temperaturę, a zawór bezpieczeństwa</li> </ul>

Zagrożenie	Efekt
	<p>pozwała zmniejszyć ciśnienie w przypadku nieprawidłowej ilości ciepła</p>
Wykonanie otworów, cięć, spawów oraz innych prac na zbiorniku roboczym	<ul style="list-style-type: none"> <li>• Każda operacja mechaniczna na powłoce lub armaturze zbiornika ciśnieniowego może spowodować szybką utratę ciśnienia, które może spowodować uszkodzenie otoczenia i zapłon łatwopalnego gazu.</li> <li>• Utrata szczelności</li> <li>• Wybuch zbiornika</li> </ul>
Napełnianie zbiornika medium innym niż LPG	<ul style="list-style-type: none"> <li>• Używanie innych mediów niż LPG może spowodować nieprzewidziane zachowanie osprzętu, wyciek lub nawet rozerwanie</li> </ul>
Przeciek zbiornika	<ul style="list-style-type: none"> <li>• Jeśli nastąpi jakakolwiek utrata szczelności zbiornika ciśnieniowego, skoncentrowane opary mogą się zapalić</li> </ul>
Zbiornik przeznaczony do złomowania wypełniony propanem lub zawierający resztki propanu.	<ul style="list-style-type: none"> <li>• W przypadku złomowania zbiornika ciśnieniowego może wystąpić uszkodzenie w wyniku rozerwania i zapłonu rozproszoną mieszaniną powietrza - propanu</li> </ul>
Używanie zbiornika z uszkodzonym gwintem	<ul style="list-style-type: none"> <li>• Utrata szczelności</li> <li>• Zatarcie, zerwanie gwintu zaworu w zbiorniku</li> </ul>