

W40

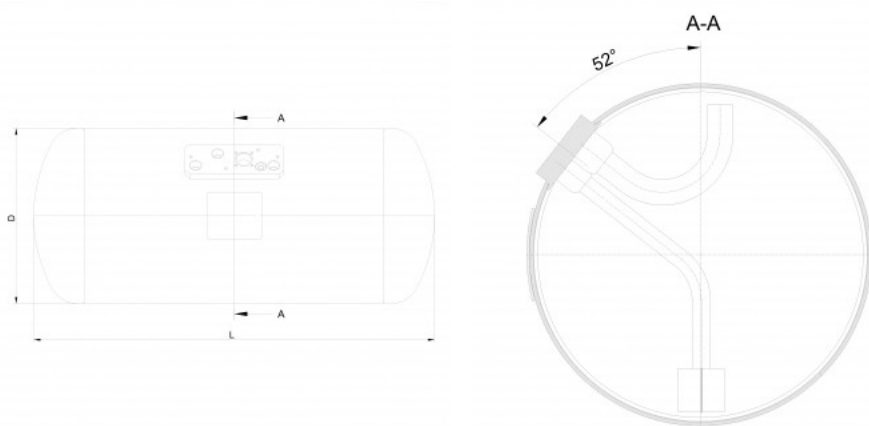
Kategoria: Cylindryczne

Typ: ASME

Zbiorniki cylindryczne zgodne z ASME/CRN na rynek Ameryki Północnej

Zbiornik cylindryczny z płytą pięciootworową przeznaczony na rynek Ameryki Północnej. Zbiornik montowany za pomocą ramki stalowej i opasek. Zbiornik najczęściej montowany w przestrzeni bagażowej pojazdu.

- Ciśnienie obliczeniowe: 250/312 PSI
- Wykonanie zgodnie z: ASME Code Section VIII, Division I/ CRN
- Płyta armaturowa: pięciootworowa
- Standardowy kolor: szary RAL 7035



STAKO))

Partia oferty / Oznaczenie	Średnica D [mm]	Długość L [mm]	Pojemność V [litr]	Pojemność V 80% [litr]	Waga [kg]
W40010033	400	914	100	80	48
W45017333	450	1219	173	138	81