

# **ANLEITUNG FÜR LPG-TANKS DER FIRMA STAKO DIE GEMÄSS RICHTLINIE 2014/68/EU UND NORM EN 12805 HERGESTELLT WERDEN**

<b>Revision Nr.</b>	<b>Datum</b>	<b>Beschreibung der Änderung</b>
01	02.08.2019	Die Bilder 1 und 2, S. 5, wurden geändert Informationen über die gasdichte Abdeckung, S.8, wurden entfernt In Punkt 6, S. 8, wurden Informationen zu den Gewinden hinzugefügt In Punkt 8, S. 10, wird die Information korrigiert Punkt 20, S. 16 wurde überarbeitet
02	22.08.2019	Der Punkt 20, S. 16, wurde gestrichen
03	08.03.2021	Punkt 8, S. 10 wurde überarbeitet

## INHALT

1. VORWORT
2. HERSTELLER
3. TECHNISCHE DATEN VON LPG-TANKS FÜR GABELSTAPLER
4. KENNZEICHNUNG DER LPG-TANKS
5. MERKMALE DER LPG-TANKZUBEHÖRTEILE
6. AUSWAHL UND INSTALLATION VON ZUBEHÖRTEILEN
7. EINBAUVORSCHRIFTEN FÜR LPG-TANKS
8. GEBRAUCH UND WARTUNG
9. BEMERKUNGEN
10. AUFFÜLLEN
11. SCHULUNG
12. TRANSPORT UND VERPACKUNG
13. AUFBEWAHRUNG
14. INSTANDSETZUNG
15. LEBENSDAUER
16. VERSCHROTTUNG
17. UMWELTSICHERHEIT
18. HAUPTURSACHEN VON UNFÄLLEN
19. WICHTIGSTE GEFAHREN



## 1. VORWORT

Bevor Sie mit dem Einbau des Tanks beginnen, lesen Sie zunächst diese Anleitung.

Die Anleitung für LPG-Tanks wurde von der Konstruktions- und Technologieabteilung von Stako entwickelt, um einen sicheren Gebrauch und ein angemessenes technisches Bewusstsein der Personen zu gewährleisten, die LPG-Tanks verwenden. Alle in dieser Anleitung enthaltenen Informationen basieren auf den Erfahrungen und Kenntnissen des technischen Personals von Stako sowie auf Normen und Richtlinien für den Bau und die Prüfung von Flüssiggastanks. Zweck dieses Dokuments ist es, die Grundsätze des ordnungsgemäßen Betriebs, der Montage von Tanks und der Montage von Zubehörteilen darzustellen. Das Dokument behandelt die meisten Fälle, auf die Stako gestoßen ist. Dieses Dokument ist ausschließlich eine Anleitung, und Stako haftet nicht für Schäden, die durch unqualifiziertes und nicht autorisiertes Personal verursacht werden. Im Falle von Situationen, Vorfällen, Schäden, die nicht in diesem Dokument beschrieben sind, wenden Sie sich bitte an Stako, die nächste TDT-Niederlassung oder eine andere Regierungsinstitution, die für Ihr Land geeignete Druckgeräte genehmigt. Die Richtlinien in diesem Dokument dürfen nur auf Tanks angewendet werden, die von STAKO Sp. z o.o. hergestellt wurden. Sie ist nicht auf Tanks anderer Hersteller anzuwenden.



## 2. HERSTELLER

STAKO Sp. z o.o.  
 ul. Poznańska 54  
 76-200 Słupsk  
 POLEN

Hersteller von zylindrischen Drucktanks für die Lagerung von flüssigem Propan-Butan-Gemisch als Kraftstoff für Gabelstapler. Die LPG-Tanks werden in Übereinstimmung mit der Richtlinie 2014/68/EU und EN 12805 entworfen und hergestellt.

## 3. TECHNISCHE DATEN VON LPG-TANKS FÜR GABELSTAPLER

Technische Spezifikation	Angaben
Baumusterprüfbescheinigung	in Übereinstimmung mit der Richtlinie 2014/68/EU und der Norm EN 12805
Probedruck (PT) [MPa]	3.9
Maximaler zulässiger Druck (PS) [MPa]	2.7
Minimaler Berstdruck [MPa]	8.78
Minimale Temperatur (T min)	-20°C
Maximale Temperatur (T max.)	+65°C
Material	Gemäß EN 10120
Maximaler Füllstand	80%

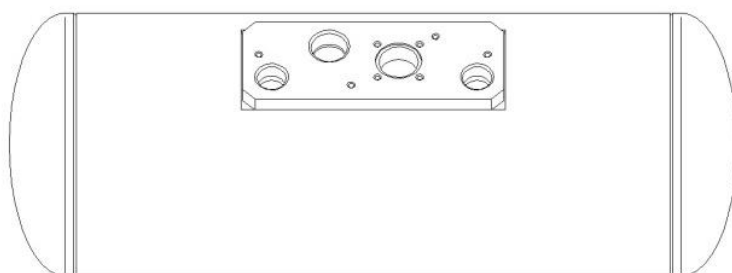


Abbildung 1.

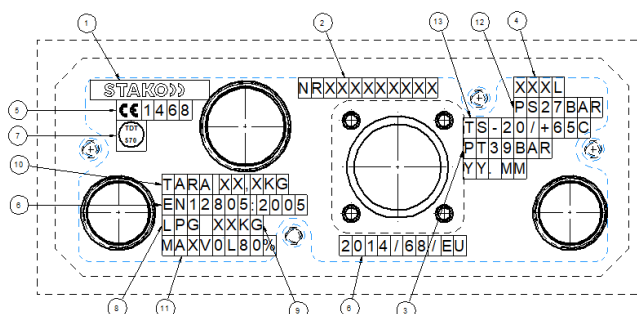
## 4. KENNZEICHNUNG DER LPG-TANKS

Jeder Tank ist mit einem Typenschild mit deutlich lesbaren und dauerhaften Angaben zu versehen.

### BEMERKUNG:

Der Tank sollte so positioniert werden, dass Identifizierungs- und Validierungsmerkmale leicht lesbar sind.

1. Logo producenta (Manufacturer logo)
2. Numer seryjny (Serial number)
3. Ciśnienie próbne PT i data (Test pressure PT and date)
4. Pojemność wodna (Water capacity)
5. Znak CE i Numer Jednostki Certyfikującej (Mark CE and Number of Notified Body)
6. Zbiornik wyprodukowany zgodnie z normą EN 12805 i dyrektywą 2014/68/EU (Cylinder manufactured acc. to standard EN 12805 and 2014/68/EU Directive)
7. Stempel Jednostki Certyfikującej (Notified Body stamp)
8. Nazwa gazu (Gas name)
9. Masa LPG (Mass of LPG)
10. Masa butli z osprzętem (Weight cylinders with accessories)
11. Maksymalny stopień napełnienia (Maximum degree of filling level)
12. Max. dopuszczalne ciśnienie PS (Max. allowable pressure PS)
13. Temperatura pracy TS (Working temperature TS)



Logo producenta	Logo des Herstellers
Numer seryjny	Seriennummer
Ciśnienie próbne PT i data	Probedruck PT und Datum
Pojemność wodna	Wasserkapazität
Znak CE i Numer Jednostki Certyfikującej	CE-Kennzeichnung und Nummer der Zertifizierungsstelle
Zbiornik wyprodukowany zgodnie z normą EN 12805 i dyrektywą 2014/68/EU	Tank hergestellt in Übereinstimmung mit EN 12805 und der Richtlinie 2014/68/EU
Stempel Jednostki Certyfikującej	Stempel der Zertifizierungsstelle
Nazwa gazu	Name des Gases
Masa LPG	LPG-Masse
Masa butli z osprzętem	Gewicht der Flasche mit Zubehörteilen
Maksymalny stopień napełnienia	Maximaler Füllstand
Max. dopuszczalne ciśnienie PS	Max. zulässiger Druck PS
Temperatura pracy TS	Betriebstemperatur TS

Abbildung 2. Inhalt des Typenschildes des LPG-Behälters

## 5. MERKMALE DER LPG-TANKZUBEHÖRTEILE

Jeder LPG-Behälter muss mit den folgenden Zubehörteilen ausgerüstet sein:

- 80% Füll-Sperrventil
- Kraftstoff-Füllstandsanzeige
- Druckbegrenzungsventil
- Serviceventil: Manuelles Serviceventil oder ferngesteuertes Serviceventil

### BEMERKUNG:

Die Zubehörteile sind nach dem Behältertyp und seinem Durchmesser oder seiner Höhe auszuwählen.

### BEMERKUNG:

Die auf dem LPG-Behälter installierten Zubehörteile muss durch ein gasdichtes Gehäuse oder einen speziellen Schutzflansch, der an der Ventilplatte befestigt ist, vor Beschädigung geschützt sein

## 80% FÜLL-SPERRVENTIL

Das 80% Füll-Sperrventil stellt sicher, dass der Tank zu maximal 75-80% gefüllt ist. Das Absperrventil sollte für den Behälter geeignet sein, d.h. das Ventil sollte nach dem Durchmesser des zylindrischen Behälters und dem Winkel der Ventilplatte ausgewählt werden. Das Ventil muss in der richtigen Position gemäß den Anweisungen des Ventilherstellers eingebaut werden, um korrekte Angaben zu gewährleisten.

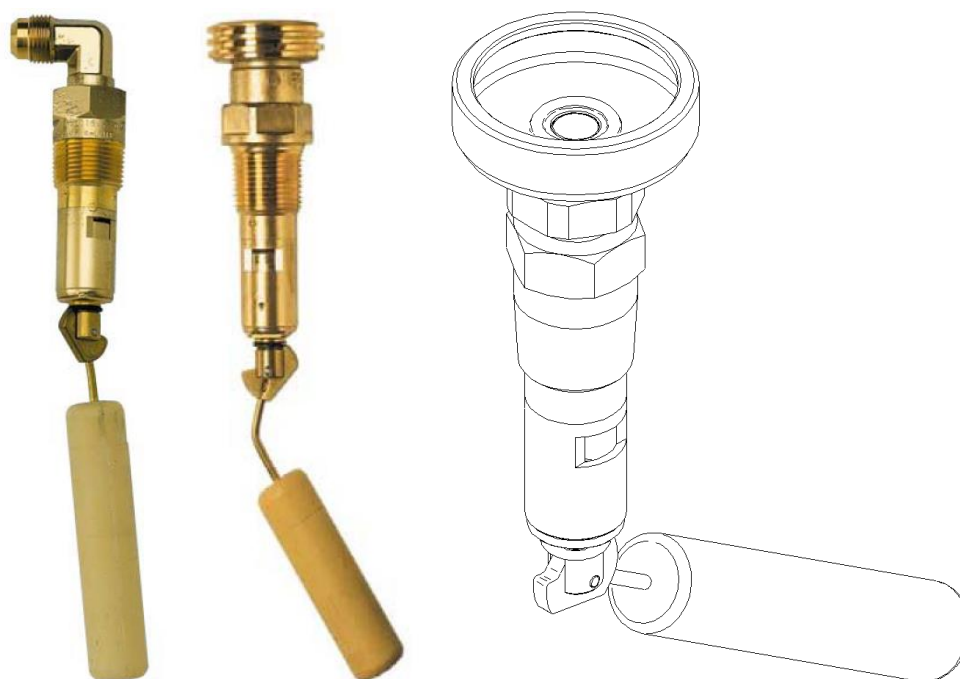


Abbildung 1. 80% Füll-Sperrventil, Rotarex, 3/4"

## KRAFTSTOFF-FÜLLSTANDSANZEIGE

Steht für eine Vorrichtung zur Überprüfung des Flüssigkeitsstandes im LPG-Tank (zeigt den tatsächlichen Inhalt in Prozent an). Die Kraftstoff-Füllstandsanzeige ist entsprechend dem Typ / der Größe des LPG-Tanks zu wählen. Die Vorrichtung ist nach den Angaben des Herstellers am LPG-Behälter anzubringen.



Abbildung 2. Füllstandsanzeige Rotarex

## SICHERHEITSVENTIL

Bezeichnet eine Vorrichtung, die den Druckanstieg im Tank begrenzt. Es sollte so in den Tank eingebaut werden, dass es mit dem Gasverdampfungsraum (gasförmige Fraktion) verbunden ist und die Möglichkeit hat, das überschüssige Gas in die Atmosphäre oder in ein gasdichtes Gehäuse abzuleiten, das in die Atmosphäre abgeleitet werden muss.



Abbildung 3. Sicherheitsventil:  
Rotarex, 1"

## SERVICEVENTIL

Das Gerät kann manuell oder elektromagnetisch betrieben werden. Das manuelle Serviceventil sollte entsprechend dem Pfeil auf dem Hahn betätigt werden. Das elektrische Ventil arbeitet automatisch mit 12 oder 24 Volt.

Die Vorrichtung ist nach den Angaben des Herstellers am LPG-Behälter anzubringen



Abbildung 4. Ferngesteuertes Serviceventil:  
 $\frac{3}{4}$ "



Abbildung 5. Manuelles Serviceventil:  $\frac{3}{4}$ "

## 6. AUSWAHL UND INSTALLATION VON ZUBEHÖRTEILEN

Vor dem Einbau der Zubehörteile ist zu überprüfen, ob diese korrekt auf den Tank abgestimmt sind, d.h. ob die folgenden Elemente enthalten sind:

- Behältertyp (zylindrisch)
- Behälter-Durchmesser D (200÷450)

**BEMERKUNG:**

Die Installation des Zubehörs muss gemäß den Installationsanweisungen des Herstellers in den Montagelöchern erfolgen, wie in den nachstehenden Zeichnungen dargestellt.

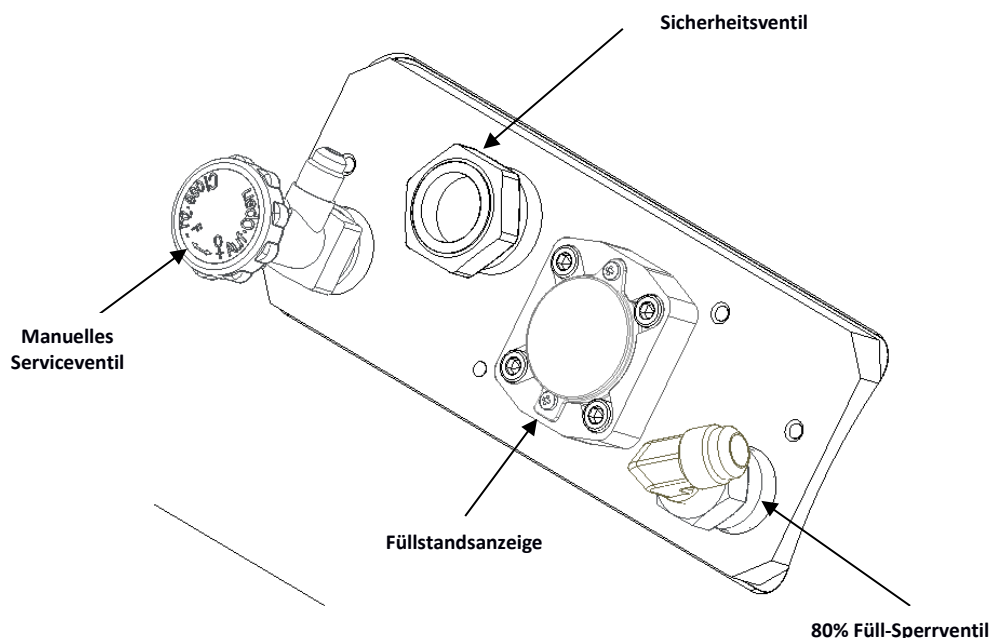
**BEMERKUNG:**

Die Zubehörteile im Tank dürfen keine Schäden aufweisen. Beschädigtes Zubehör darf nicht verwendet werden.

Der Einbau von Zubehörteilen sollte von einem zugelassenen Installateur vorgenommen werden, der verpflichtet ist, eine Dichtheitsprüfung des Tanks mit Zubehörteilen durchzuführen.

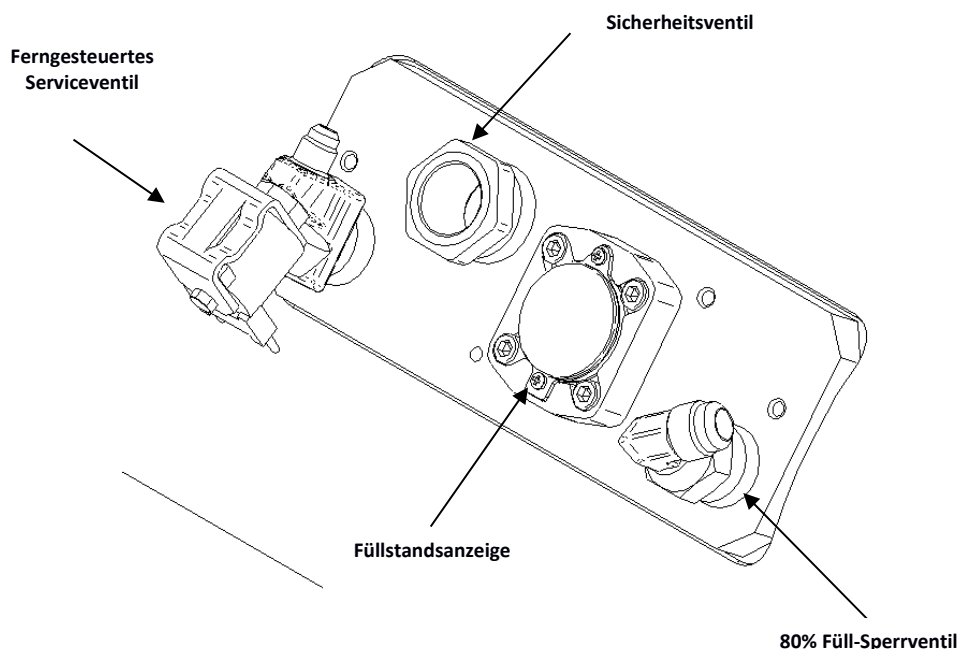
Die Zubehörteile müssen gemäß den Installationsanweisungen des Lieferanten in das richtige Loch in der Armaturenplatte eingebaut werden. Vor dem Einbau der Zubehörteile sollte der Installateur überprüfen, ob das Ventilgewinde mit dem Gewinde in der Ventilplatte des Tanks übereinstimmt und beide Gewinde keine Beschädigungen aufweisen. Beispiele für die Installation wurden in den Abbildungen 4 und 5 dargestellt.

### ANORDNUNG VON ZUBEHÖRTEILEN



**Abbildung 4. Anordnung der Zubehörteile im LPG-Tank mit einer Armaturenplatte**

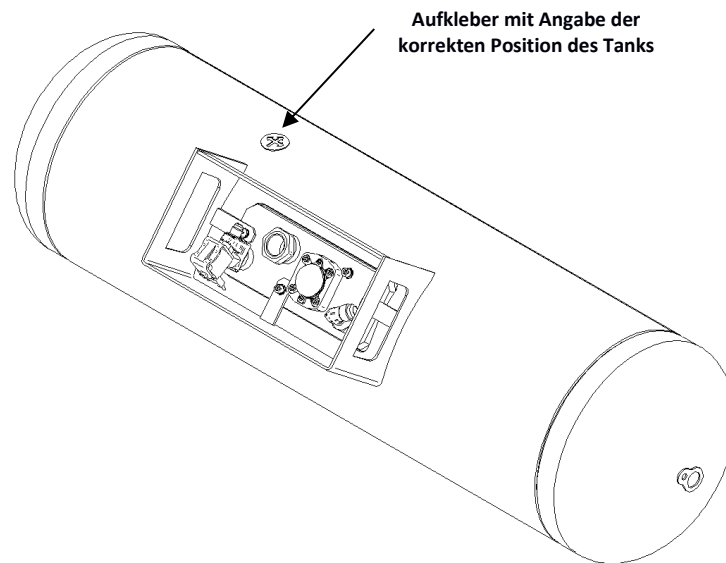




**Abbildung 5. Anordnung der Zubehörteile im LPG-Tank mit einer Armaturenplatte**

## 7. EINBAUVORSCHRIFTEN FÜR LPG-TANKS

- Der LPG-Tank muss in der richtigen Position eingebaut werden (richtiger Einbauwinkel der Armaturenplatte).
- Der LPG-Tank ist in der empfohlenen Lage zu befüllen und so anzubringen, dass er immer in der richtigen Lage verwendet wird.
- Der eingebaute Tank muss stabil und in der richtigen Lage fest mit dem Fahrzeug verbunden sein .
- Beim Einbau des LPG-Tanks hat der Betreiber entsprechende Sicherheitsvorschriften anzuwenden.
- Der LPG-Tank sollte so positioniert werden, dass er leicht zugänglich ist:
  1. Ablesung der Füllstandsanzeige;
  2. Ablesung von Angaben zu Identifizierungs- und Validierungsmerkmalen.
- LPG-Tanks sind so einzubauen, dass maximaler Aufprallschutz sicher gestellt wird.
- Der Tank sollte gesichert werden, um Schäden und Verletzungen zu vermeiden.
- In der Nähe des LPG-Tanks dürfen sich keine scharfkantigen, starren Teile befinden.
- Auf der Oberseite des Tanks befindet sich ein weißer Aufkleber mit einem Kreuz, das die Position des Tanks definiert, wie in Abbildung 6 dargestellt.



**Abbildung 6. Ansicht des weißen Aufklebers mit Kreuz oben auf dem Tank**

## 8. GEBRAUCH UND WARTUNG

- Drucktanks sind für die Lagerung von flüssigem Propan-Butan-Gemisch ausgelegt.
- Der Tank darf nur mit dem Gas gefüllt werden, für das er vorgesehen ist, d.h. mit LPG.
- Der LPG-Tank ist für den Betrieb bei Temperaturen von -20°C bis +65°C ausgelegt. Es ist nicht zulässig, den Tank bei einer Temperatur zu verwenden, die über der vom Hersteller angegebenen Temperatur liegt.
- Der Tank darf nur mit reinem LPG befüllt werden, was die Funktionsfähigkeit seiner Zubehörteile nicht beeinträchtigt.
- Der Tank muss immer in einem gut belüfteten Raum platziert werden.
- Der Tank muss vor Temperaturen über + 65°C geschützt werden.
- Der Tank sollte vor Temperaturen unter -20°C geschützt werden.
- Der Tank sollte mit Vorsicht behandelt werden, um Schäden zu vermeiden.
- Es ist verboten, andere als die von der offiziellen LPG-Tank-Zertifizierungsstelle genehmigten Zubehörteile zu verwenden.
- Die Installation der Zubehörteile muss in Übereinstimmung mit den entsprechenden Installationsanweisungen des Herstellers durchgeführt werden
- Die Auswahl der Zubehörteile für die Tanks muss in Übereinstimmung mit dem Typ und dem Durchmesser des LPG-Tanks erfolgen.
- Vor jedem Gebrauch ist zu prüfen, ob der LPG-Tank frei von Lecks und anderen Defekten ist. Festgestellte Abweichungen (Verformung, Undichtigkeiten usw.) verhindern den weiteren Betrieb des LPG-Tanks.
- Die auf dem LPG-Tank installierten Zubehörteile sollten durch einen speziellen Schutzflansch an der Ventilplatte vor Beschädigung geschützt werden.

- Die Zubehörteile im Tank dürfen keine Schäden aufweisen. Defekte Zubehörteile können nicht wiederverwendet werden.
- Der LPG-Tank und sein Zubehör sollten in Übereinstimmung mit den europäischen Gesetzen und Vorschriften des Anwendungslandes regelmäßig überprüft werden.
- Den Tank entsprechend der Anzeige des Füllventils auffüllen.
- Es ist verboten, die auf dem Tank montierte Zubehörteile eigenständig einzustellen.
- Der Einbau des LPG-Tanks darf nur von einer autorisierten Firma durchgeführt werden.
- Der Auslass des Sicherheitsventils muss im Außenbereich austreten.
- Es ist verboten, Arbeiten an Tank und Zubehör sowie selbständige Reparaturen durchzuführen.

## 9. BEMERKUNGEN

- Wird eine Abweichung festgestellt oder wird im Arbeitsbereich des LPG-Tanks der Geruch von LPG festgestellt, ist das Serviceventil sofort zu schließen (sofern dies gefahrlos möglich ist). Das Personal muss mit Schutzkleidung, Handschuhen und Schutzbrille ausgestattet sein. Wenn das Leck weiter besteht, die Hände und Gesicht vom austretenden LPG fernhalten. Den Tank von der Stromversorgung trennen und versuchen, ihn in einen offenen Bereich zu bringen, der von Gebäuden, Menschen, Abwasser und Zündquellen entfernt ist. Den Tank so positionieren, dass das Ventil nach oben zeigt. Das austretende LPG durch Besprühen mit Wasser auseinandertreiben.
- Im Falle eines Brandes an der Vorrichtung, auf der der LPG-Tank installiert ist, versuchen, den LPG-Tank aus dem Feuer zu entfernen. Vom LPG-Auslass des Sicherheitsventils fernbleiben. Das Auslösen des Sicherheitsventils kann die Flammen verstärken.

Das Feuer darf nicht gelöscht werden, wenn es nicht mit dem Tank in Berührung kommt oder die unmittelbare Umgebung gefährdet. Stattdessen sicherstellen, dass die folgenden Kontrollmaßnahmen enthalten sind:

- Den Tank und die Armaturen in einem kühlen Wasserstrahl halten,
- Personen aus der Gefahrenzone fernhalten,
- Alle anderen Tanks und/oder brennbaren Materialien aus dem betroffenen Bereich entfernen,
- Die Feuerwehr rufen,
- Wenn die Flamme den Tank berührt, den Tank mit einem Pulverlöscher besprühen,
- Den Tank mit einem Wasserstrahl kühlen,
- Sicherstellen, dass niemand raucht.

## 10. AUFFÜLLEN

Vor dem Befüllen des LPG-Tanks sich vergewissern, dass:

- die Markierungen auf dem LPG-Tank anzeigen, dass er von der zuständigen Prüfstelle ordnungsgemäß geprüft wurde und seine Prüfungen noch gültig sind,
- keine Schäden, äußere Korrosion oder verbotene Reparaturen vorhanden sind, die den Betrieb des Tanks nachteilig beeinflussen können,
- der Tank für das abzufüllende Gas geeignet ist,



- die Markierungen auf dem LPG-Tank anzeigen, dass Sicherheitsgrenzwerte festgelegt wurden,
- Ventile, Armaturen und Regler (falls vorhanden):
  - ordnungsgemäß angebracht sind und keine Lecks aufweisen,
  - unbeschädigt und in gutem Zustand sind,
  - für ihrem Zweck angemessen sind,
  - nicht verschmutzt sind, z.B. mit Schmiermitteln
- der Tank sich in der richtigen Position befindet (der Winkel der Armaturenplatte ist bei montierten Ventilen korrekt)

**Wenn eine der oben genannten Bedingungen nicht erfüllt ist, kann der Tank nicht gefüllt werden.**

Nach dem Befüllen des LPG-Tanks sich vergewissern, dass:

- er innerhalb der festgelegten Grenzen für eine sichere Verwendung liegt,
- er nicht überfüllt ist. Im Falle einer unbeabsichtigten Überfüllung ist das überschüssige Gas sicher zu entfernen und der Tank auf seine Eignung für die weitere Verwendung zu überprüfen,
- Ventile, Armaturen und Regler im Tank nicht undicht werden, z.B. durch den Einsatz spezieller Geräte wie „Sniffer“ oder Manometer.

## 11. SCHULUNG

Jeder, der einen Gastank prüft, füllt oder verwendet, muss entsprechend geschult sein und über die notwendigen Fähigkeiten verfügen, um die Arbeit sicher auszuführen. Er sollte auch die mit dem Gastank und seinem Inhalt verbundenen Risiken verstehen.

- Neue Mitarbeiter sollten geschult und genau überwacht werden;
- Die Benutzer sollten in der Lage sein, eine externe Sichtprüfung der LPG-Tanks und aller anderen zusätzlichen Komponenten (z.B. Ventile) durchzuführen, um festzustellen, ob diese beschädigt sind.

## 12. TRANSPORT UND VERPACKUNG

- Geeignete Schutzkappen für die Gewindebohrungen zur Ventilmontage anbringen. Im Falle eines Tanks mit montierten Zubehöreteilen sind vor dem Transport geeignete Ventildeckel und Abdeckungen anzubringen. Abdeckungen und Deckel verhindern die Ansammlung von Feuchtigkeit und Schmutz in den Gewinden der Tankventile und bieten Schutz während des Transports.
- Um den Tank vor Beschädigungen zu schützen, muss verhindert werden, dass sich der Tank während des Transports bewegt oder herunterfällt.
- Der transportierte Tank darf nicht mit LPG gefüllt sein.
- Die Verpackung des LPG-Tanks muss ihn vor Beschädigungen seiner Oberfläche und der für die Montage der Ventile vorgesehenen Gewindebohrungen schützen.

## 13. AUFBEWAHRUNG



- LPG-Tanks an einem trockenen, sicheren Ort auf einer ebenen Fläche lagern. LPG-Tanks lagern, so dass sie nicht im Wasser stehen oder liegen bleiben.
- LPG-Tanks vor externen Wärmequellen schützen.
- LPG-Tanks fern von Feuerquellen und anderen brennbaren Materialien lagern.
- Sicherstellen, dass Gewindebohrungen an leeren Tanks und Ventilen durch spezielle Abdeckungen oder Deckel geschützt sind, um das Eindringen von Schmutz zu verhindern.
- Tanks sollten an Orten gelagert werden, an denen sie nicht den durch den Aufprall verursachten Gefahren ausgesetzt sind, z.B. durch Fahrzeuge wie Gabelstapler.

## 14. INSTANDSETZUNG

Das Gesetz verbietet Änderungen / Arbeiten und eigenständige Instandsetzung von LPG-Tanks oder deren Zubehörteilen durchzuführen.

## 15. LEBENSDAUER

Der LPG-Tank ist für eine Lebensdauer von nicht mehr als 20 Jahren ausgelegt. Die Benutzer von Fahrzeugen, die mit einem Gasversorgungssystem ausgestattet sind, sind für die wiederkehrenden Untersuchungen und Prüfungen verantwortlich, die von der zuständigen Prüfstelle in Übereinstimmung mit den einschlägigen Rechtsvorschriften und in angemessenen Abständen nach dem Recht des Betriebslandes durchgeführt werden.

Beispiel für wiederkehrende Prüfungen an einem LPG-Tank:

- Sichtprüfung des Tanks und, wenn möglich, eine Prüfung des Tankinnenraums,
- Hydrostatische Prüfung bei einem Druck von 3.9 MPa,
- Tank-Wanddickenmessung,
- Andere Prüfungen, die von der zuständigen Prüfstelle festgelegt werden, die die Prüfungen in Abhängigkeit vom technischen Zustand des Tanks und seiner Konstruktion durchgeführt hat.

Der LPG-Tank, der wiederkehrenden Prüfungen unterzogen werden muss, ist zu demontieren.

- Der Prozess muss an einem sicheren Ort von entsprechend geschulten und zuständigen Personen unter Verwendung geeigneter Ausrüstung durchgeführt werden.
- Der Tank muss vor der Demontage entleert werden. Nach dem Entleeren Rückstände aus dem Tank entfernen.

## 16. VERSCHROTTUNG

### End-of-Life-Verfahren für ein mit einem STAKO-LPG-Tank ausgestattetes Fahrzeug

1. Grundlage der Anforderungen: Richtlinie 2000/53/EG,
2. Ort des Recyclings: In Übereinstimmung mit Anhang I, Punkt 2 der Richtlinie 2000/53/EG,
3. Der Tank ist aus anderen als den in der Richtlinie 2000/53/EG angegebenen Werkstoffen hergestellt Artikel 4, Abschnitt 2a (Kohlenstoffstahl P310 nach EN 10120),



4. Entfernen von LPG aus dem Tank: In Übereinstimmung mit Anhang I, Punkt 3 der Richtlinie 2000/53/EG
5. Entfernung der Tankzubehöerteile (Ventile) - Trennung von Materialien, Richtlinie 2000/53/EG Anhang II,
6. Demontage des Tanks vom Fahrzeug,
7. Der Tank sollte zerstört werden.

Ein Tank, der verschrottet werden sollte:

- Ein Tank nach 20 Jahren ab dem Herstellungsdatum oder ein Tank, der nicht wiederkehrenden Prüfungen und Tests unterzogen wird, die von der zuständigen Prüfstelle in Übereinstimmung mit den einschlägigen Bestimmungen durchgeführt werden,
- Tank nach einem Unfall,
- Tank nach einem Brand.

## 17. UMWELTSICHERHEIT

- Die Anforderungen an die Umweltsicherheit sind während des gesamten Lebenszyklus des LPG-Tanks gewährleistet.
- Die Materialbeschaffung, der Produktionsprozess, die Installation, die Wartung, die Entsorgung und die Entsorgung werden in Übereinstimmung mit den Anforderungen an die Umweltsicherheit durchgeführt.
- Die für die Herstellung und Montage von Tanks verwendeten Materialien entsprechen den Anforderungen von REACH und der STAKO-Norm.

## 18. HAUPTURSACHEN VON UNFÄLLEN

- Unzureichende Ausbildung und Aufsicht,
- Unsachgemäße Inspektion und Wartung,
- Defekte Zubehöerteile und/oder Konstruktion (z.B. unsachgemäß ausgewählte Ventile, unsachgemäß ausgewähltes Zubehör für den Tank),
- Unsachgemäße Handhabung,
- Unsachgemäße Lagerung,
- Arbeitsbedingungen ohne ausreichende Belüftung,
- Versteckte Schäden.

## 19. WICHTIGSTE GEFAHREN

Gefährdung	Wirkung
Tankfüllvorgang - Fehlfunktion des Füllventils - Überfüllung	• Ansprechverhalten des Sicherheitsventils bei konzipiertem maximalen Betriebsdruck - Druckreduzierung
Tankfüllvorgang - Fehlfunktion des Füllventils und	• Eine unsachgemäße Funktion beider



Gefährdung	Wirkung
des Sicherheitsventils - Überfüllung	Schutzvorrichtungen kann zur Beschädigung des Tanks, zum Verlust der Dichtheit oder zum Bersten des Tanks führen
Dem Feuer ausgesetzter Tank	<ul style="list-style-type: none"> <li>• Ein Anstieg des Innendrucks führt zu einer Reaktion des Sicherheitsventils, wodurch der Druck absinkt</li> <li>• Tank-Explosion</li> </ul>
Langfristige Sonneneinstrahlung auf den Tank	<ul style="list-style-type: none"> <li>• Die Sicherheitsschwelle von 80% für das Füllen des Tanks erlaubt eine temperaturbedingte Erhöhung des Gasvolumens, und das Sicherheitsventil ermöglicht eine Druckreduzierung im Falle einer falschen Wärmemenge</li> </ul>
Herstellung von Löchern, Schnitten, Schweißnähten und anderen Arbeiten am Arbeitstank	<ul style="list-style-type: none"> <li>• Jeder mechanische Vorgang an der Beschichtung oder den Armaturen des Druckbehälters kann zu einem raschen Druckverlust führen, der die Umwelt schädigen und entflammables Gas entzünden kann.</li> <li>• Verlust der Dichtheit</li> <li>• Tank-Explosion</li> </ul>
Füllen des Tanks mit einem anderen Medium als LPG	<ul style="list-style-type: none"> <li>• Die Verwendung anderer Medien als LPG kann zu unvorhergesehenem Verhalten der Ausrüstung, Leckagen oder sogar Rissen führen</li> </ul>
Tankleckage	<ul style="list-style-type: none"> <li>• Bei einem Verlust der Dichtheit des Druckbehälters kann sich der konzentrierte Dampf entzünden</li> </ul>
Tank zum Verschrotten, der mit Propan gefüllt ist oder Restmengen von Propan enthält.	<ul style="list-style-type: none"> <li>• Wenn ein Druckbehälter verschrottet wird, können Schäden durch Bersten und Entzündung mit einem dispergierten Luft-Propan-Gemisch auftreten</li> </ul>
Verwendung eines Tanks mit einem beschädigten Gewinde	<ul style="list-style-type: none"> <li>• Verlust der Dichtheit</li> <li>• Reibung, Bruch des Ventilgewindes im Tank</li> </ul>