

## W34

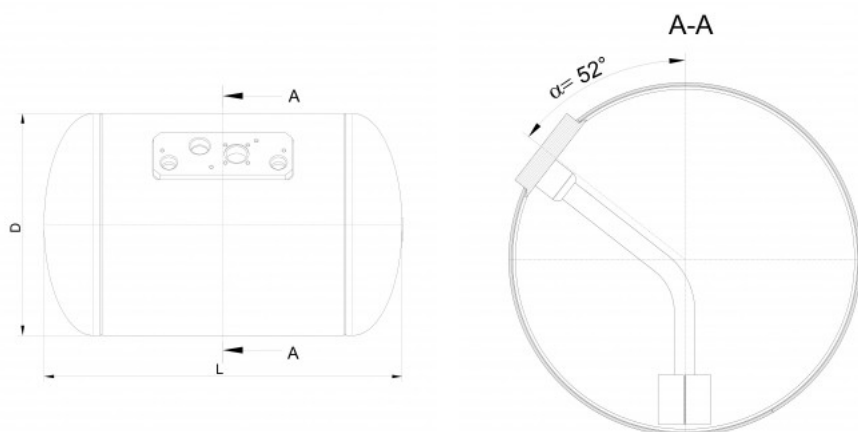
Kategoria: Cylindryczne

Typ: Fit

Klasyczne zbiorniki cylindryczne

Zbiornik cylindryczny z płytą czterootworową. Zbiornik montowany za pomocą ramki stalowej i opasek. Zbiornik najczęściej montowany w przestrzeni bagażowej pojazdu. Dodatkowo jest możliwość wyposażyć zbiornik w obudowę szczelną OS1 zatwierdzoną do montażu ze zbiornikiem.

- Ciśnienie obliczeniowe: 30 bar
- Wykonanie zgodnie z: ECE R67
- Płyta armaturowa: czterootworowa
- Standardowy kolor: czarny RAL 9005
- Kąt położenia płyty armaturowej: 52 stopnie (standard), 0 stopni, 45 stopni, 90 stopni, 105 stopni



## STAKO))

Partia oferty / Oznaczenie	Średnica D [mm]	Długość L [mm]	Pojemność V [litr]	Pojemność V 80% [litr]	Waga [kg]
W20001534	200	548	15	12	12
W20002034	200	717	20	16	12
W20002534	200	884	25	20	15
W20003034	200	1052	30	24	17
W20003534	200	1219	35	28	19
W20004034	200	1387	40	32	21
W20004534	200	1554	45	36	23
W23002334	230	630	23	18	13
W23003034	230	809	30	24	15
W23003834	230	1014	38	30	18
W23004734	230	1245	47	37	22
W24402434	244	600	24	19	14
W24403634	244	860	36	28	18
W24404234	244	1000	42	33	20
W24405234	244	1200	52	41	23
W27002534	270	514	25	20	15
W27003034	270	607	30	24	17
W27003534	270	699	35	28	19
W27004034	270	792	40	32	21
W27004534	270	884	45	36	23
W27005034	270	977	50	40	25
W27005534	270	1069	55	44	27
W30004034	300	646	40	32	19
W30004534	300	720	45	36	21
W30005034	300	793	50	40	23
W30005534	300	867	55	44	24
W30006034	300	940	60	48	26
W30006534	300	1014	65	52	28
W30007034	300	1088	70	56	30
W31503534	315	531	35	28	18

## STAKO))

Partia oferty / Oznaczenie	Średnica D [mm]	Długość L [mm]	Pojemność V [litr]	Pojemność V 80% [litr]	Waga [kg]
W31504034	315	599	40	32	19
W31504534	315	667	45	36	21
W31505034	315	734	50	40	23
W31505534	315	802	55	44	24
W31506034	315	869	60	48	26
W31506534	315	937	65	52	27
W31507034	315	1004	70	56	29
W31508034	315	1139	80	64	32
W31509034	315	1274	90	72	36
W31510034	315	1409	100	80	39
W31511034	315	1544	110	88	42
W36005034	360	582	50	40	22
W36005534	360	632	55	44	23
W36006034	360	686	60	48	24
W36007034	360	789	70	56	27
W36008034	360	892	80	64	30
W36008534	360	944	85	68	32
W36009034	360	996	90	72	33
W36010034	360	1099	100	80	36
W36010534	360	1160	105	84	38
W36011034	360	1203	110	88	39
W36011634	360	1265	116	92	41
W36012034	360	1307	120	96	42
W36013034	360	1411	130	104	45
W36014034	360	1515	140	112	48
W40009534	400	847	95	76	34
W40010534	400	930	105	84	37
W40011534	400	1014	115	92	40
W40012534	400	1097	125	100	43
W40013534	400	1180	135	108	46

## STAKO))

Partia oferty / Oznaczenie	Średnica D [mm]	Długość L [mm]	Pojemność V [litr]	Pojemność V 80% [litr]	Waga [kg]
W40014534	400	1263	145	116	49
W40015534	400	1347	155	124	51
W40016534	400	1430	165	132	54
W40017534	400	1514	175	140	57
W40018534	400	1597	185	148	60
W40019534	400	1680	195	156	63
W40020534	400	1764	205	164	66
W45012034	450	861	120	96	39
W45014034	450	990	140	112	44
W45016034	450	1119	160	128	49
W45018034	450	1248	180	144	54
W45020034	450	1378	200	160	59
W45023034	450	1571	230	184	67